

# T-REG

## Встроенный терморегулятор



Представляем новую концепцию в комплексном решении: T-REG – пластинчатый теплообменник в комбинации с электронагревателем, который применяется во многих сферах, где требуется наличие электрического нагрева в сочетании с дополнительным теплообменником (например, в устройствах для контроля температуры при пластмассовой формовке). Для полного ассортимента было создано компактное решение на базе одной камеры (интеграции в одном) до 12 кВт при нагреве и 70 кВт\* при охлаждении, занимаемая площадь составляет 250×200×80мм, поэтому дополнительные трубы между теплообменником и электронагревателем не требуются, и устройство работает по принципу «включай и работай».

\*при 20°C и 30л/мин охлаждающей воды на входе.

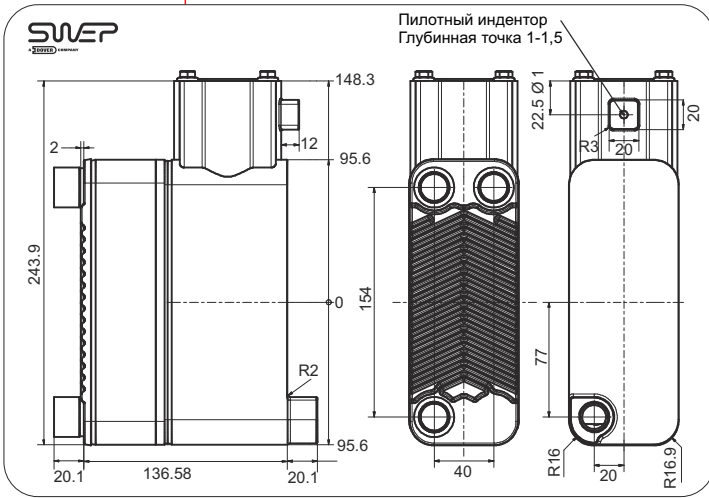


HT SpA - Via Conegliano, 73/B - 31058 Susegana (TV) - Italy - Факс: +39.0438.62788  
Продажи внутри страны: тел. +39.0438.454294 - vendite@htspa.it  
Экспортные продажи: тел. +39.0438.454290 - sales@htspa.it  
www.htspa.it

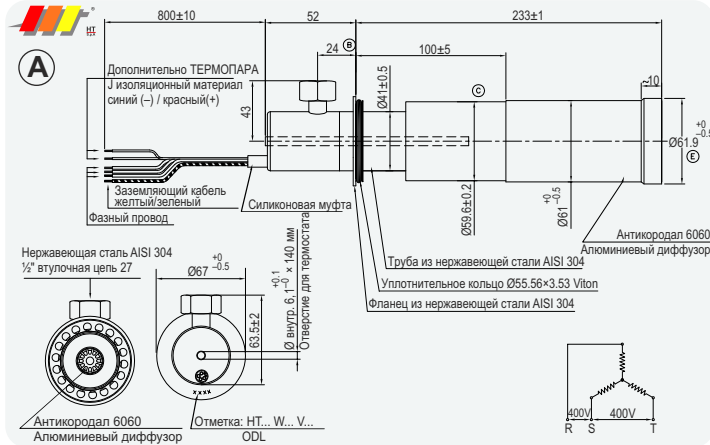


SWEP International AB  
Box 105, SE-261 22 Landskrona, Sweden  
Тел. +46 (0)418 40 04 00, Факс: -46 (0)418 292 95  
info@swep.net, www.swep.net

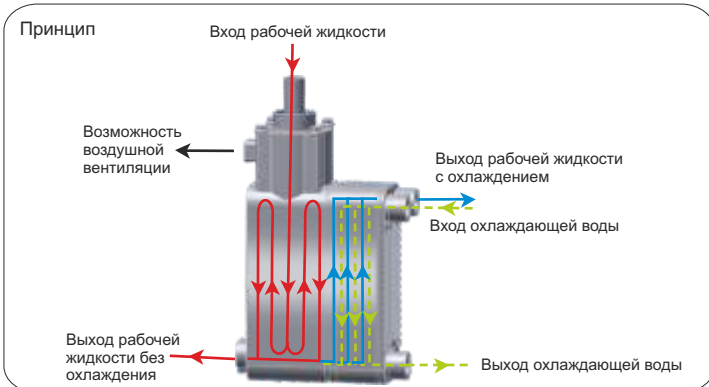
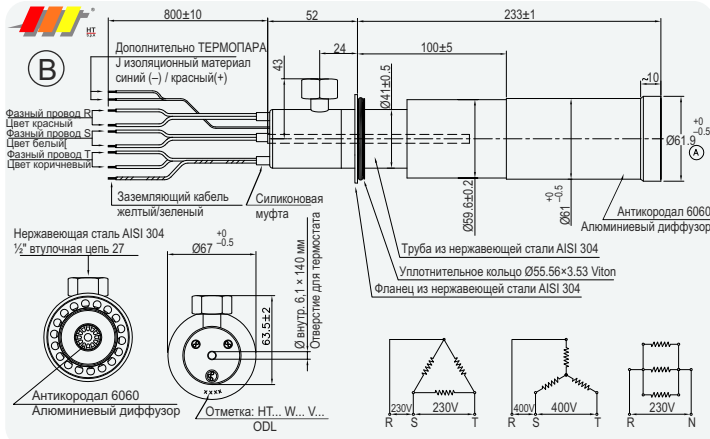
# T-REG Встроенный терморегулятор



## Код нагревателя: YT53912, YT53914, YT53755



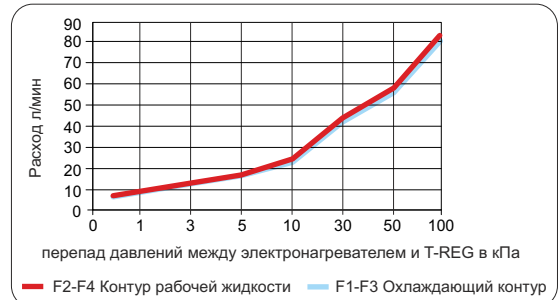
## Код нагрева: YT57432, YT57433, YT57434



Ассортимент	Код нагревателя	Ватт	Вольт	Вт/См <sup>2</sup>
T-REG × 24	YT53912	6000	400 V	6
T-REG × 24	YT53914	9000	400 V	9.1
T-REG × 24	YT53755	12000	400 V	12.1

Ассортимент	Код нагревателя	Ватт	Вольт	Вт/См <sup>2</sup>
T-REG × 24	YT57432	6000	400 V - 230 V	6
T-REG × 24	YT57433	9000	400 V - 230 V	9.1
T-REG × 24	YT57434	12000	400 V - 230 V	12.1

BATT	A или B1			B2		B3
	380V	400V	420V	220V	230V	240V
	5415	6000	6615	5415	6000	6615
	8123	9000	9923	8123	9000	9923
	10830	12000	13230	10830	12000	13230
				230V - 2 Л.С.		
						6000
						9000
						12000



## Проектная спецификация:

### Режим нагрева:

- 6,9 или 12 кВт нагреватель
- Рабочие условия: вода при 140°C, 10 бар
- Возможность поставки нагревателя со встроенной термопарой типа J

### Режим охлаждения:

- До 70 кВт охлаждение
- 20°C входная вода и 20 л/мин
- 90°C входная вода и 45-50 л/мин

## Максимальное рабочее давление:

16 бар на обоих контурах.

## Размер рабочей пластины:

189 x 70 мм

## Спецификация материала:

VRHE parts in AISI 316 stainless steel:

- Части ППТО из нержавеющей стали AISI 316:

Рама из стали AISI 304

Нагреватель: Основная труба: AISI 304, Диссипатор: алюминий

Порт	Имеющиеся соединения
Выход рабочей жидкости без охлаждения (P4)	ISO-G ½" A внутр.
Выход рабочей жидкости без охлаждения (F2)	ISO-G ½" A внутр.
Вход охлаждающей воды (F1)	ISO-G ½" A внутр.
Выход охлаждающей воды (F3)	ISO-G ½" A внутр.

## Воздушная вентиляция:

Возможность установки сливного устройства.  
Пилотный индентор для возможного использования.

## Максимальное количество пластин:

Во всех нагревателях размеров 6, 9, 12 кВт используется 24 пластины

## Высота стандартного соединения:

20 мм



www.swep.net

www.htspa.it