

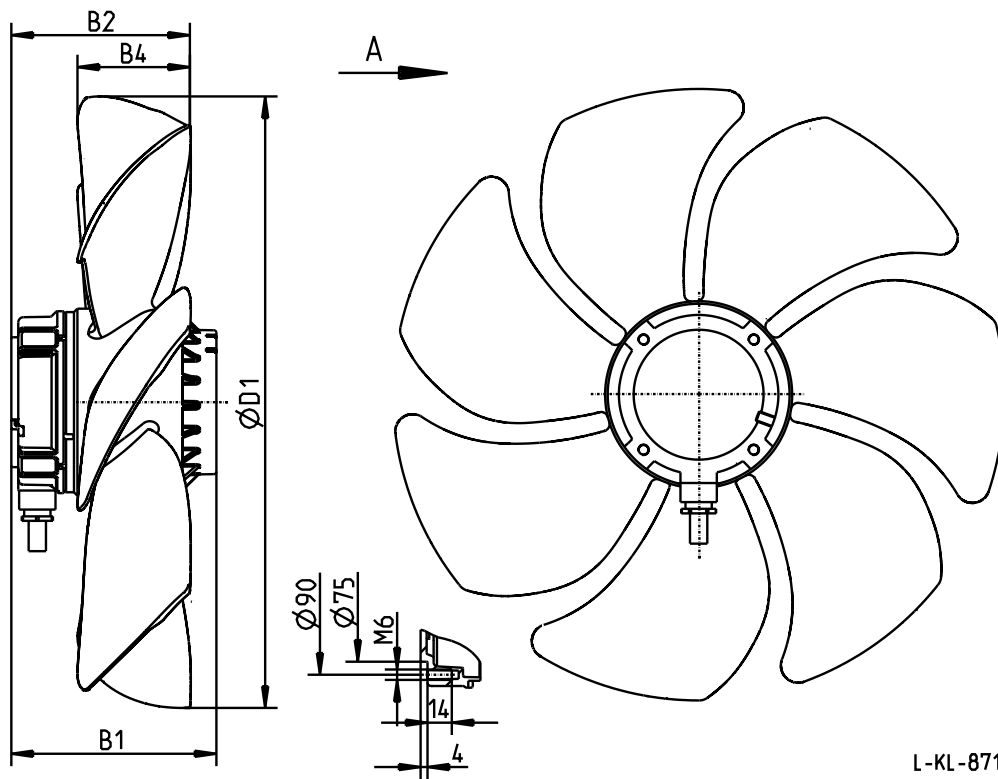
FE _ _ _ - _ _ _ A.0 .A7

Luftförderrichtung / *airflow direction*

A

Bauform / *design*

A



L-KL-8711

FE

Typ type	Artikel-Nr. article no.	B1	B2	B4	D1
FE031-4DA.0C.A7	122 714	103	104	65	312
FE031-VDA.0C.A7	134 760	103	104	65	312
FE031-4EA.0C.A7	124 192	103	104	65	312
FE035-4DA.0C.A7	124 198	103	104	66	353
FE035-VDA.0C.A7	134 767	103	104	66	353
FE035-4EA.0F.A7	124 208	118	104	66	353

8711

Elektrischer Anschluss

Anschlusskabel, Länge 55 cm.

Electrical connection

Connection cable, length 55 cm.

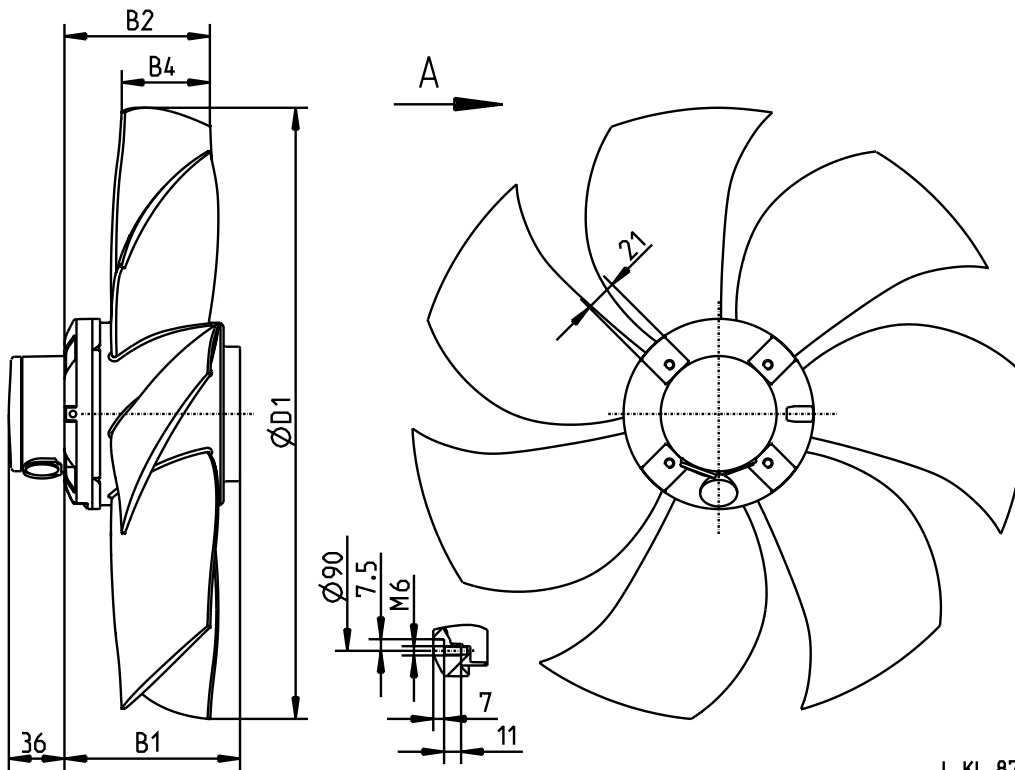
FE _ _ _ - _ _ A.2_.A7

Luftförderrichtung / *airflow direction*

A

Bauform / *design*

A



L-KL-8717

Typ type	Artikel-Nr. article no.	B1	B2	B4	D1
FE040-VDA.2C.A7	124 702	114	94	58	396
FE040-4EA.2F.A7	124 703	129	94	58	396
FE042-VDA.2F.A7	125 067	129	94	57	419
FE042-4EA.2F.A7	124 706	129	94	57	419
FE042-SDA.2F.A7	134 755	129	94	57	419

8717

Elektrischer Anschluss
Klemmenkasten ohne Kondensator
Electrical connection
Terminal box without capacitor

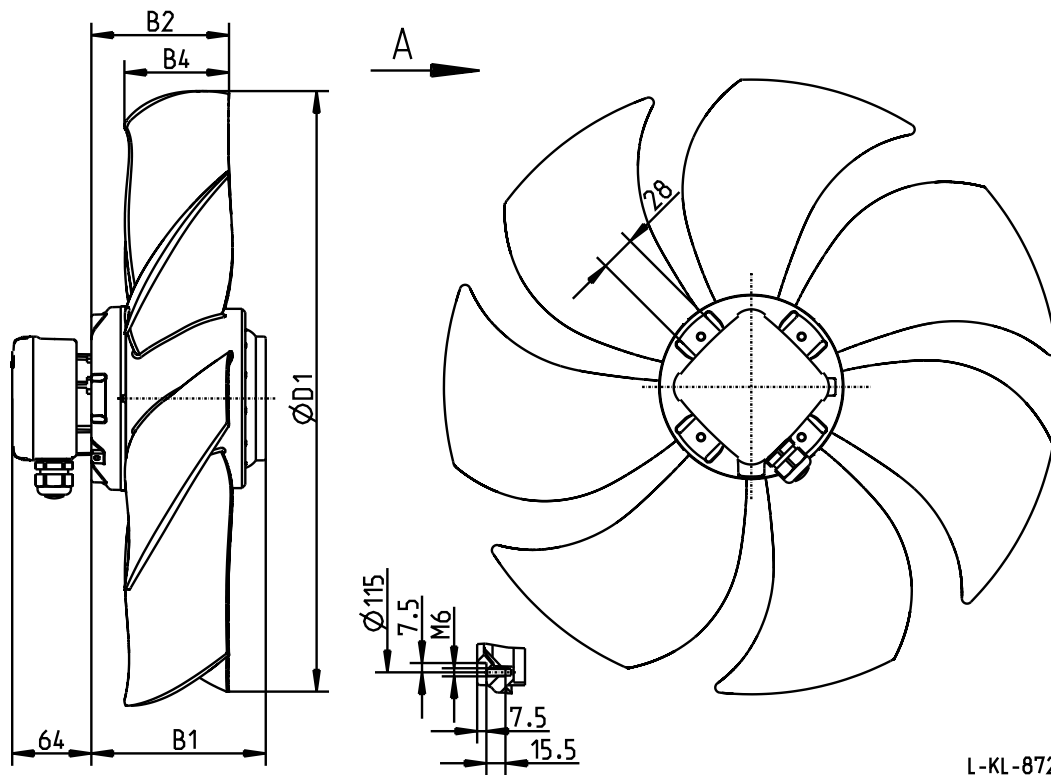
FE_ _ _ _ _ A.4 .A7

Luftförderrichtung / *airflow direction*

A

Bauform / *design*

A



L-KL-8723

FE

Typ type	Artikel-Nr. article no.	B1	B2	B4	D1
FE045-VDA.4F.A7	124 707	141	111	84	446
FE045-4EA.4I.A7	121 452	161	111	84	446
FE045-SDA.4F.A7	124 708	141	111	84	446
FE045-6EA.4F.A7	124 709	141	111	84	446
FE050-VDA.4I.A7	124 710	161	111	88	497,5
FE050-4EA.4I.A7	124 711	161	111	88	497,5
FE050-SDA.4F.A7	124 713	141	111	88	497,5
FE050-6EA.4F.A7	124 712	141	111	88	497,5
FE050-ADA.4C.A7	132 530	126	111	88	497,5
FE050-8EA.4C.A7	132 533	126	111	88	497,5
FE056-VDA.4M.A7	124 401	181	121	83	552
FE056-SDA.4F.A7	124 714	141	121	83	552
FE056-6EA.4I.A7	124 716	161	121	83	552
FE056-ADA.4F.A7	124 715	141	121	83	552
FE063-SDA.4I.A7	124 717	161	124	88	627
FE063-6EA.4I.A7	132 543	161	124	88	627
FE063-6EA.4M.A7	124 719	181	124	88	627
FE063-ADA.4I.A7	124 718	161	124	88	627
FE063-8EA.4I.A7	124 720	161	124	88	627

8723

Elektrischer Anschluss

Klemmenkasten für 1~ inkl. Kondensator.

Electrical connection

Terminal box for 1~ incl. capacitor.

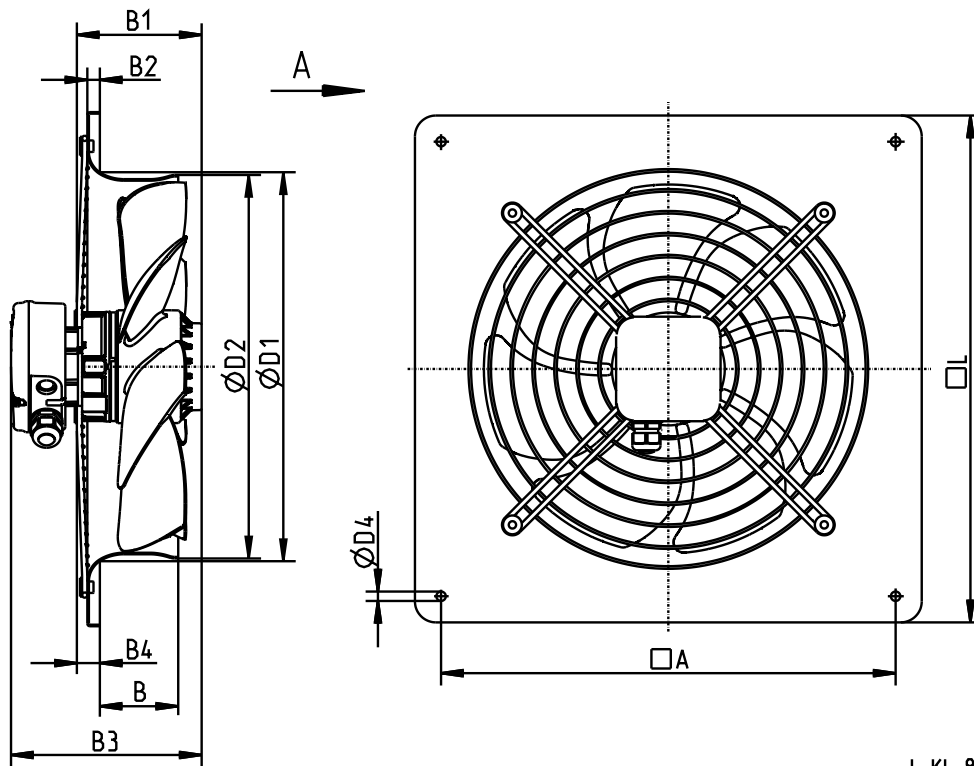
FE_ _ _ _ _ Q.0 .A7

Luftförderrichtung / *airflow direction*

A

Bauform / *design*

Q



L-KL-8712

Typ type	Artikel-Nr. article no.	B	B1	B2	B3	B4	D1	D2	D4	A	L
FE031-4DQ.0C.A7	124 524	70	103	11	168	19	328	320	9	380	430
FE031-VDQ.0C.A7	129 393	70	103	11	168	19	328	320	9	380	430
FE031-4EQ.0C.A7	124 523	70	103	11	168	19	328	320	9	380	430
FE035-4DQ.0C.A7	124 526	75	103	12	168	21	372	367	9	435	485
FE035-VDQ.0C.A7	134 769	75	103	12	168	21	372	367	9	435	485
FE035-4EQ.0F.A7	124 525	75	118	12	183	21	372	367	9	435	485

8712

Elektrischer Anschluss

Klemmenkasten für 1~ inkl. Kondensator.

Electrical connection

Terminal box for 1~ incl. capacitor.

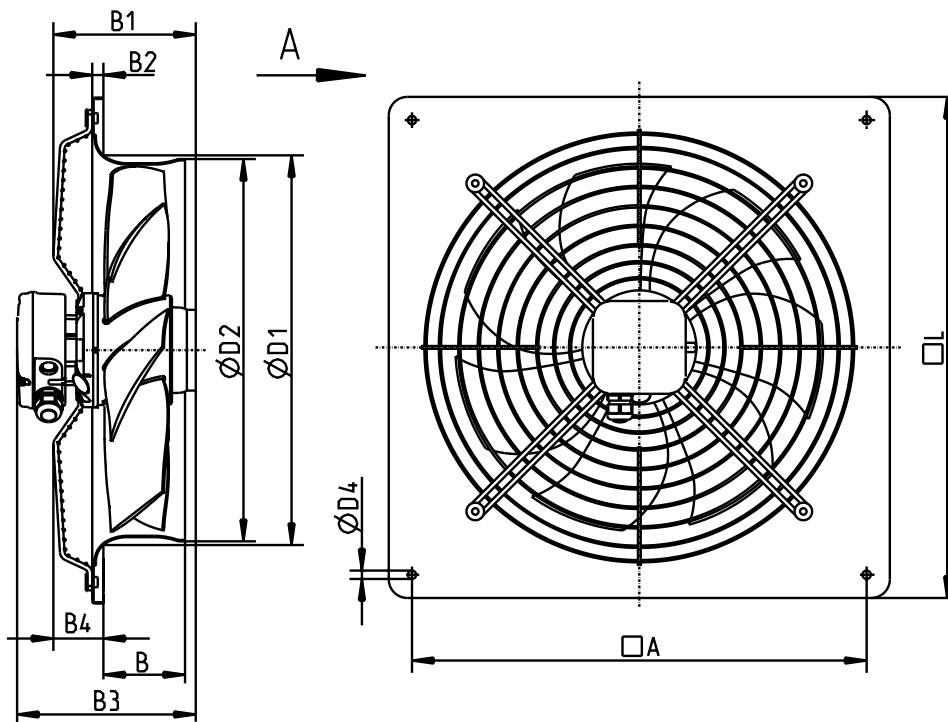
FE_---_Q.2_.A7

Luftförderrichtung / *airflow direction*

A

Bauform / *design*

Q



L-KL-8718

FE

Typ type	Artikel-Nr. article no.	B	B1	B2	B3	B4	D1	D2	D4	A	L
FE040-VDQ.2C.A7	124 411	88	139	12	178	54	420	412	9	490	540
FE040-4EQ.2F.A7	124 412	88	154	12	193	54	420	412	9	490	540

8718

Elektrischer Anschluss

Klemmenkasten für 1~ inkl. Kondensator.

Electrical connection

Terminal box for 1~ incl. capacitor.

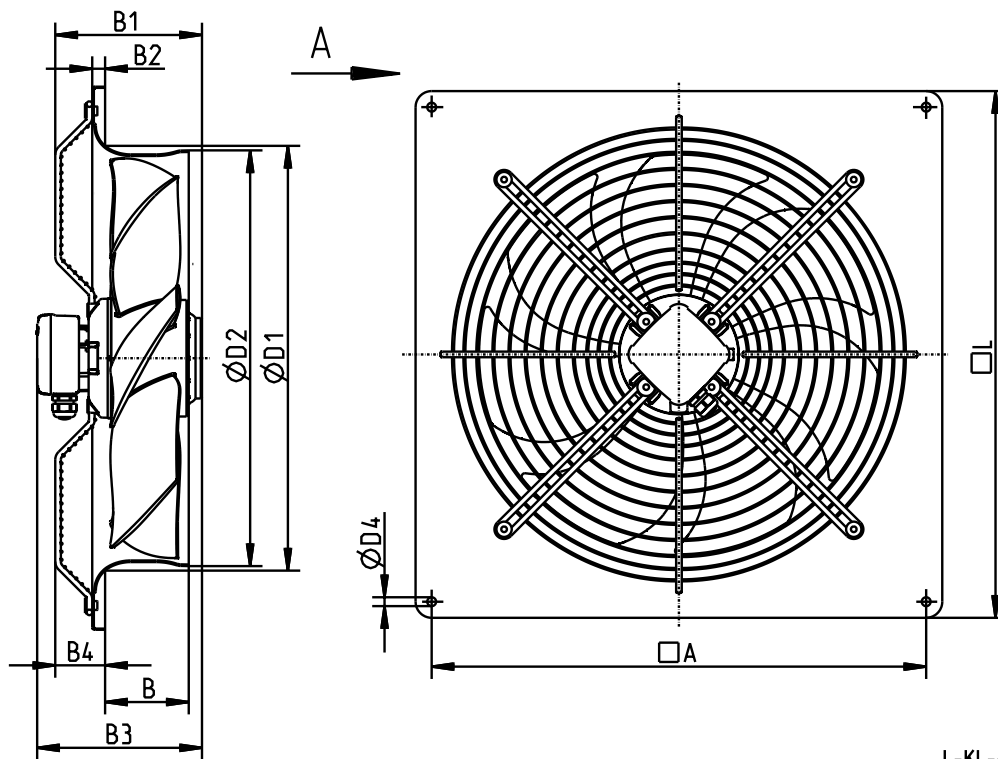
FE _ _ _ - _ _ Q.4 .A7

Luftförderrichtung / *airflow direction*

A

Bauform / *design*

Q



L-KL-8724

Typ type	Artikel-Nr. article no.	B	B1	B2	B3	B4	D1	D2	D4	A	L
FE045-VDQ.4F.A7	132 186	96	183	14	205	64	480	463	11	535	575
FE045-4EQ.4I.A7	132 141	96	203	14	225	64	480	463	11	535	575
FE045-SDQ.4F.A7	132 390	96	183	14	205	64	480	463	11	535	575
FE045-6EQ.4F.A7	132 384	96	183	14	205	64	480	463	11	535	575
FE050-VDQ.4I.A7	132 309	104	203	16	225	62	528	517	11	615	655
FE050-4EQ.4I.A7	132 310	104	203	16	225	62	528	517	11	615	655
FE050-SDQ.4F.A7	132 311	104	183	16	205	62	528	517	11	615	655
FE050-6EQ.4F.A7	132 312	104	183	16	205	62	528	517	11	615	655
FE050-ADQ.4C.A7	132 529	104	168	16	190	62	528	517	11	615	655
FE050-8EQ.4C.A7	132 534	104	168	16	190	62	528	517	11	615	655
FE056-VDQ.4M.A7	132 185	119	223	16	245	60	589	568	11	675	725
FE056-SDQ.4F.A7	132 306	119	183	16	205	60	589	568	11	675	725
FE056-6EQ.4I.A7	132 307	119	203	16	225	60	589	568	11	675	725
FE056-ADQ.4F.A7	132 308	119	183	16	205	60	589	568	11	675	725
FE063-SDQ.4I.A7	131 197	130	207	20	225	52	664	643	11	750	805
FE063-6EQ.4I.A7	132 544	130	207	20	225	52	664	643	11	750	805
FE063-6EQ.4M.A7	132 389	130	227	20	245	52	664	643	11	750	805
FE063-ADQ.4I.A7	131 975	130	207	20	225	52	664	643	11	750	805
FE063-8EQ.4I.A7	132 305	130	207	20	225	52	664	643	11	750	805

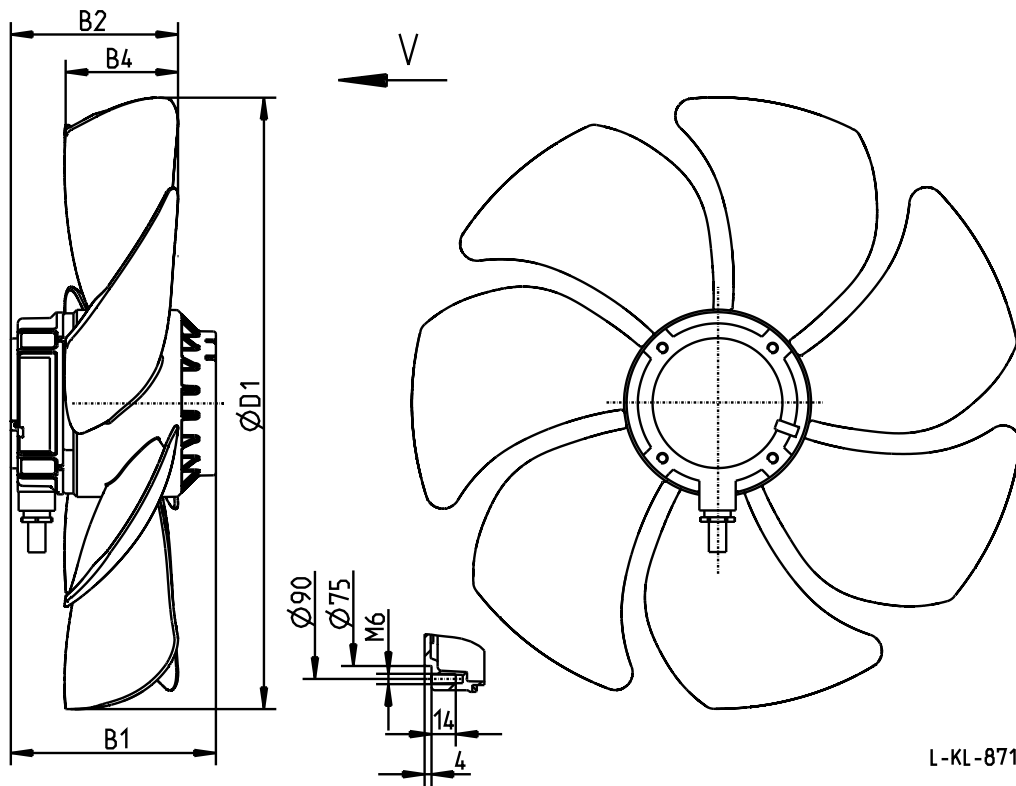
8724

Elektrischer Anschluss

Klemmenkasten für 1~ inkl. Kondensator.

Electrical connection

Terminal box for 1~ incl. capacitor.



L-KL-8713

FE

Typ type	Artikel-Nr. article no.	B1	B2	B4	D1
FE031-4DA.0C.V7	122 715	103	96	65	312
FE031-VDA.0C.V7	134 761	103	96	65	312
FE031-4EA.0C.V7	124 193	103	96	65	312
FE035-4DA.0C.V7	124 199	103	96	66	353
FE035-VDA.0C.V7	134 768	103	96	66	353
FE035-4EA.0F.V7	124 209	118	96	66	353

8713

Elektrischer Anschluss
Anschlusskabel, Länge 55 cm.
Electrical connection
Connection cable, length 55 cm.

FE_ _ _ _ A.2.V7

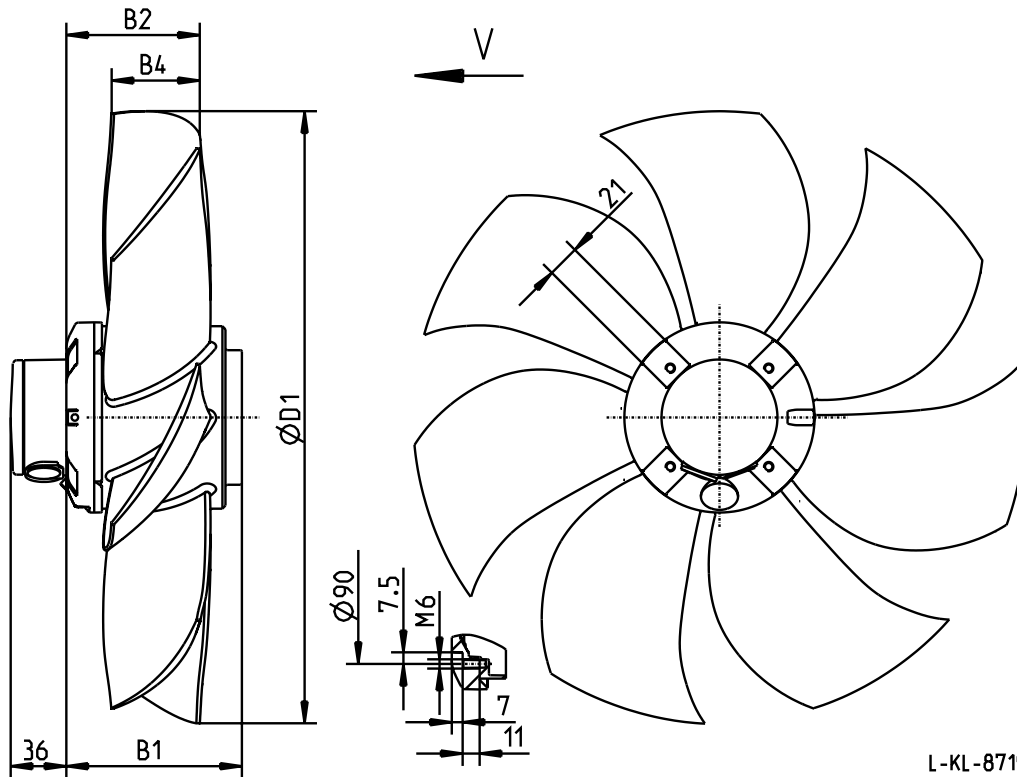
Luftförderrichtung / *airflow direction*

V

Bauform / *design*

A

FE

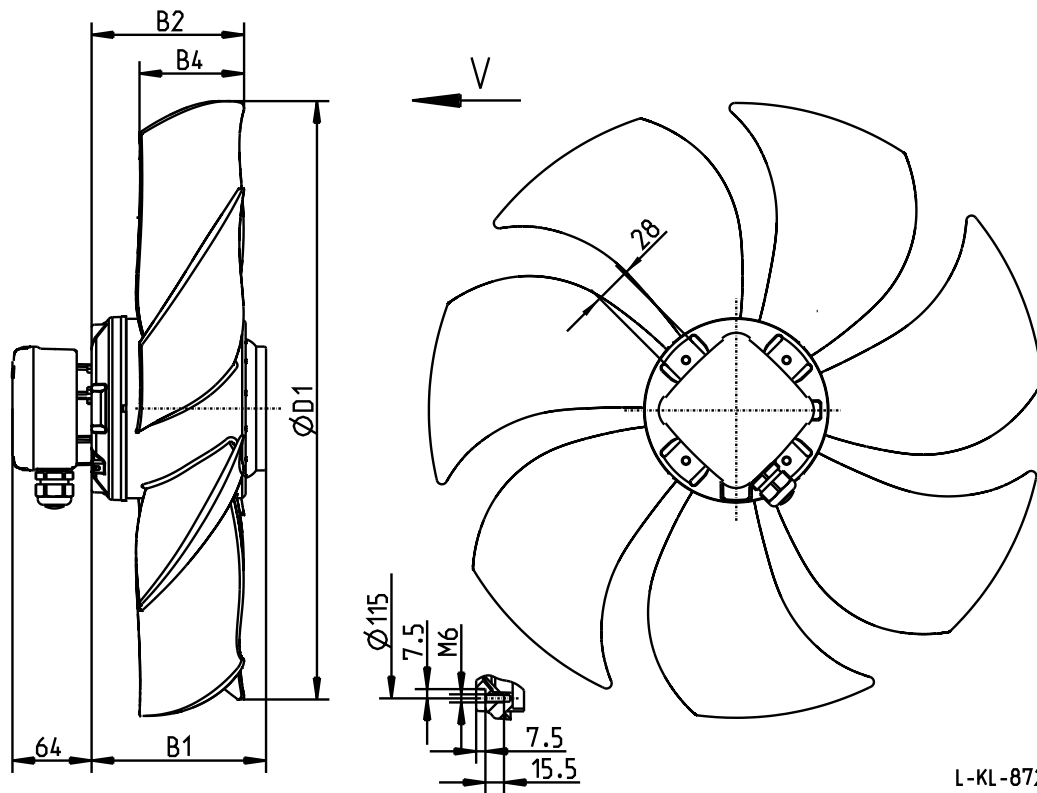


L-KL-8719

Typ type	Artikel-Nr. article no.	B1	B2	B4	D1
FE040-VDA.2C.V7	123 986	114	86	58	396
FE040-4EA.2F.V7	123 987	129	86	58	396
FE042-VDA.2F.V7	124 406	129	86	57	419
FE042-4EA.2F.V7	123 988	129	86	57	419
FE042-SDA.2F.V7	134 756	129	86	57	419

8719

Elektrischer Anschluss
Klemmenkasten ohne Kondensator.
Electrical connection
Terminal box without capacitor.



L-KL-8725

FE

Typ type	Artikel-Nr. article no.	B1	B2	B4	D1
FE045-VDA.4F.V7	109 863	141	123	84	446
FE045-4EA.4I.V7	120 430	161	123	84	446
FE045-SDA.4F.V7	123 989	141	123	84	446
FE045-6EA.4F.V7	123 991	141	123	84	446
FE050-VDA.4I.V7	107 736	161	127	88	497,5
FE050-4EA.4I.V7	108 307	161	127	88	497,5
FE050-SDA.4F.V7	107 737	141	127	88	497,5
FE050-6EA.4F.V7	123 707	141	127	88	497,5
FE050-ADA.4C.V7	107 738	126	127	88	497,5
FE050-8EA.4C.V7	128 756	126	127	88	497,5
FE056-VDA.4M.V7	124 400	181	132	83	552
FE056-SDA.4F.V7	124 404	141	132	83	552
FE056-6EA.4I.V7	123 990	161	132	83	552
FE056-ADA.4F.V7	124 405	141	132	83	552
FE063-SDA.4I.V7	122 953	161	134	88	627
FE063-6EA.4I.V7	125 392	161	134	88	627
FE063-6EA.4M.V7	122 706	181	134	88	627
FE063-ADA.4I.V7	123 976	161	134	88	627
FE063-8EA.4I.V7	123 977	161	134	88	627

8725

Elektrischer Anschluss

Klemmenkasten für 1~ inkl. Kondensator.

Electrical connection

Terminal box for 1~ incl. capacitor.

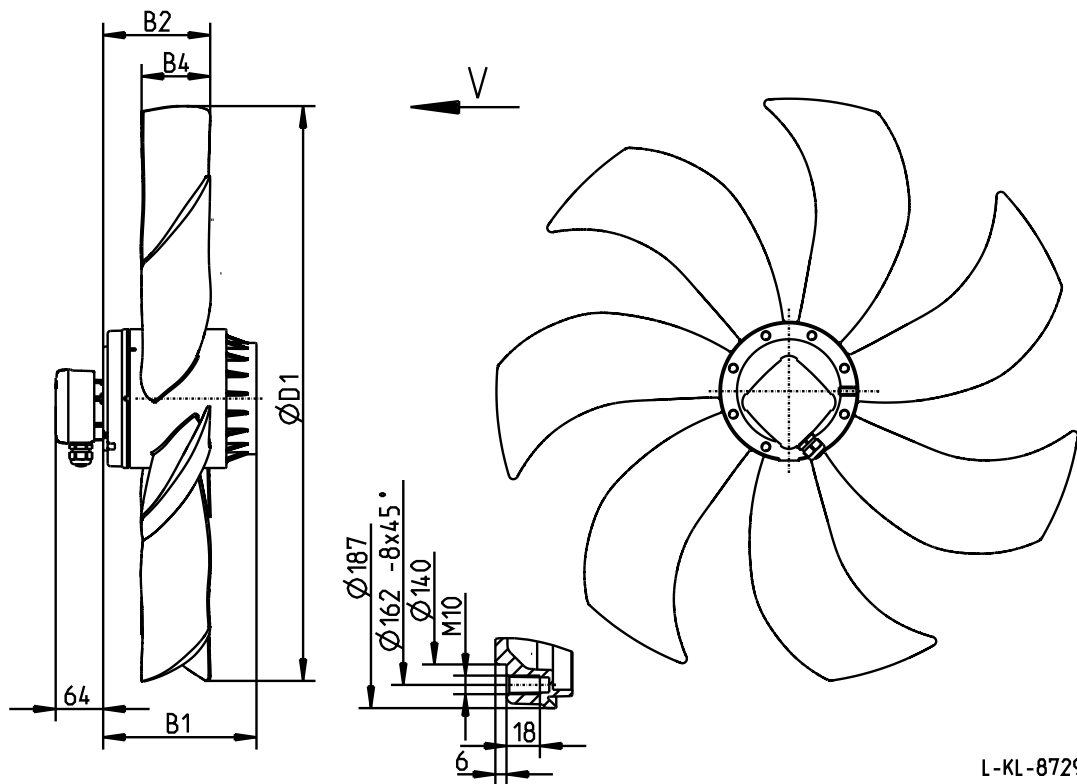
FE_ _ _ - _ _ A.6_V7

Luftförderrichtung / *airflow direction*

V

Bauform / *design*

A



L-KL-8729

Typ type	Artikel-Nr. article no.	B1	B2	B4	D1
FE063-VDA.6N.V7	125 594	207	142	89	627
FE071-SDA.6F.V7	123 688	157	127	72	703
FE071-ADA.6F.V7	123 690	157	127	72	703
FE071-NDA.6F.V7	210 421	157	127	72	703
FE080-SDA.6N.V7	121 250	207	144	93	788
FE080-ADA.6K.V7	120 823	182	144	93	788
FE080-ADA.6N.V7	123 970	207	144	93	788
FE080-NDA.6K.V7	120 824	182	144	93	788
FE091-SDA.6N.V7	208 672	207	118	53	905
FE091-ADA.6K.V7	208 670	182	118	53	905
FE091-NDA.6F.V7	123 146	157	118	53	905
FE091-NDA.6N.V7	123 974	207	163	103	905
FE100-NDA.6N.V7	123 129	207	165	98	990
FE100-NDA.6N.V7	122 913	207	165	98	990

8729

Elektrischer Anschluss
Klemmenkasten
Electrical connection
Terminal box

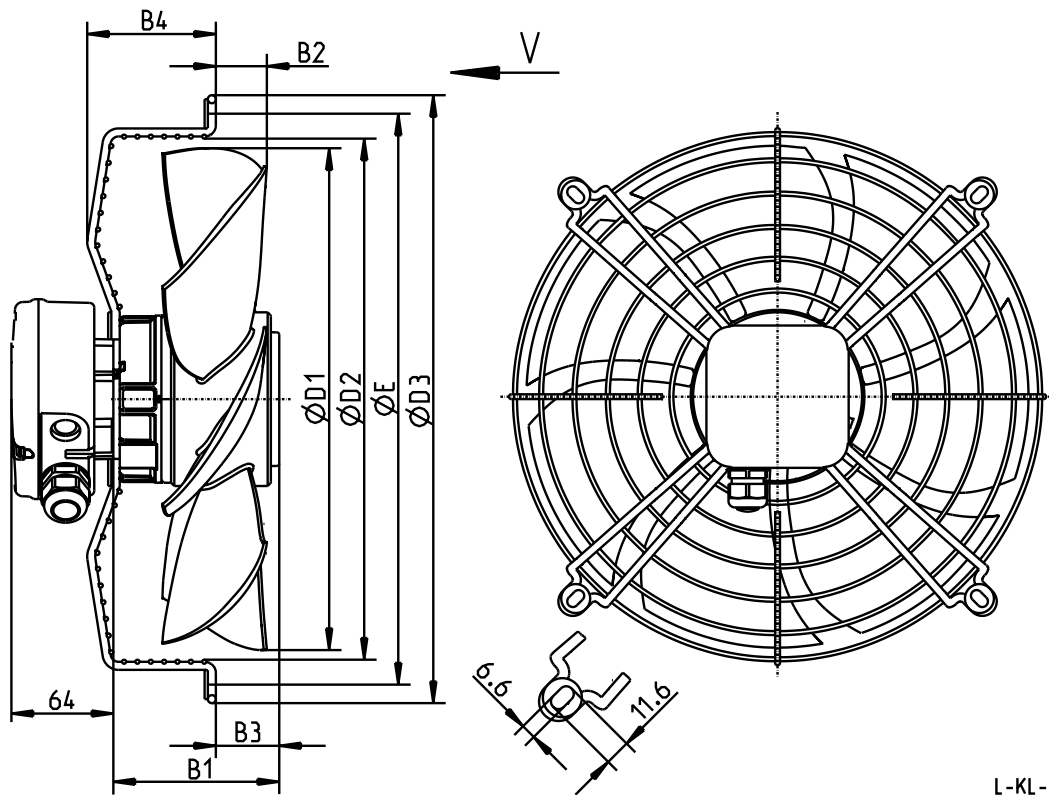
FE _ _ _ - _ _ _ K.0 .V7

Luftförderrichtung / *airflow direction*

V

Bauform / *design*

K



L-KL-8768

FE

Typ type	Artikel-Nr. article no.	B1	B2	B3	B4	D1	D2	D3	E
FE031-4DK.0C.V7	134 735	103,5	32	39	80	312	324	378	355
FE031-VDK.0C.V7	134 762	103,5	32	39	80	312	324	378	355
FE031-4EK.0C.V7	109 107	103,5	32	39	80	312	324	378	355

8768

Elektrischer Anschluss

Klemmenkasten für 1~ inkl. Kondensator.

Electrical connection

Terminal box for 1~ incl. capacitor.

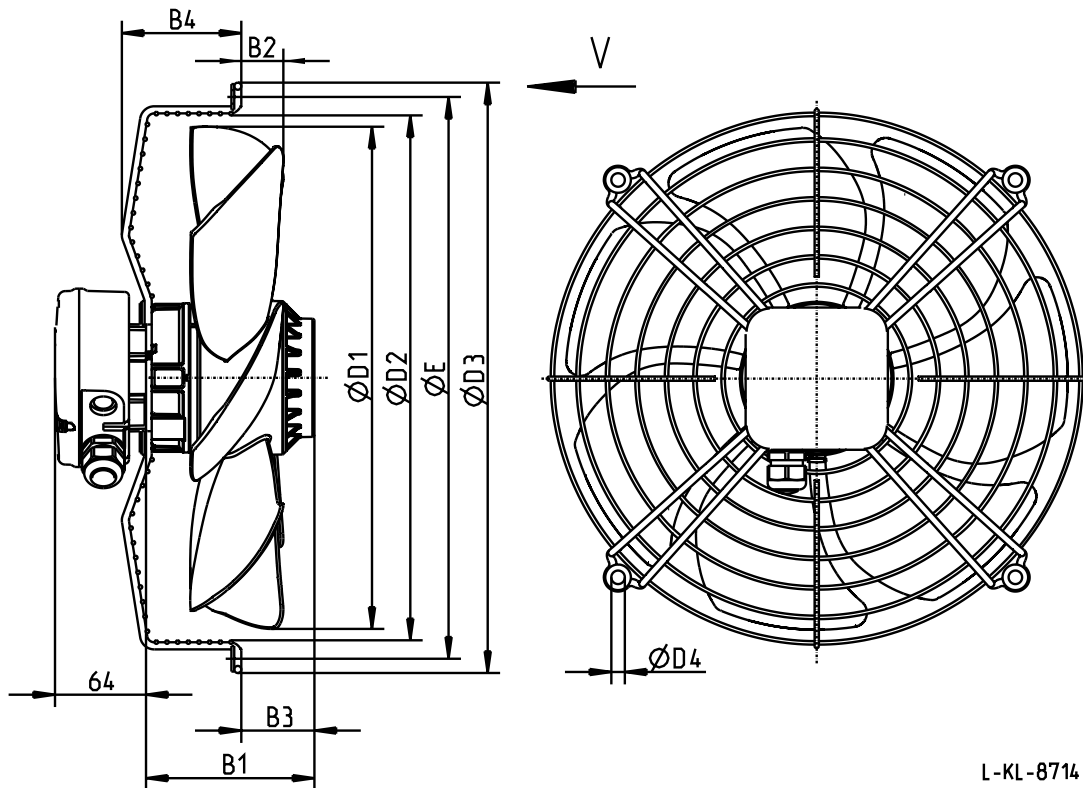
FE _ _ _ - _ _ K.0 .V7

Luftförderrichtung / *airflow direction*

V

Bauform / *design*

K



L-KL-8714

Typ type	Artikel-Nr. article no.	B1	B2	B3	B4	D1	D2	D3	D4	E
FE035-4DK.0C.V7	124 200	103	29	36	84	353	369	413	9,5	395
FE035-VDK.0C.V7	134 770	103	29	36	84	353	369	413	9,5	395
FE035-4EK.0F.V7	109 108	118	29	51	84	353	369	413	9,5	395

8714

Elektrischer Anschluss

Klemmenkasten für 1~ inkl. Kondensator.

Electrical connection

Terminal box for 1~ incl. capacitor.

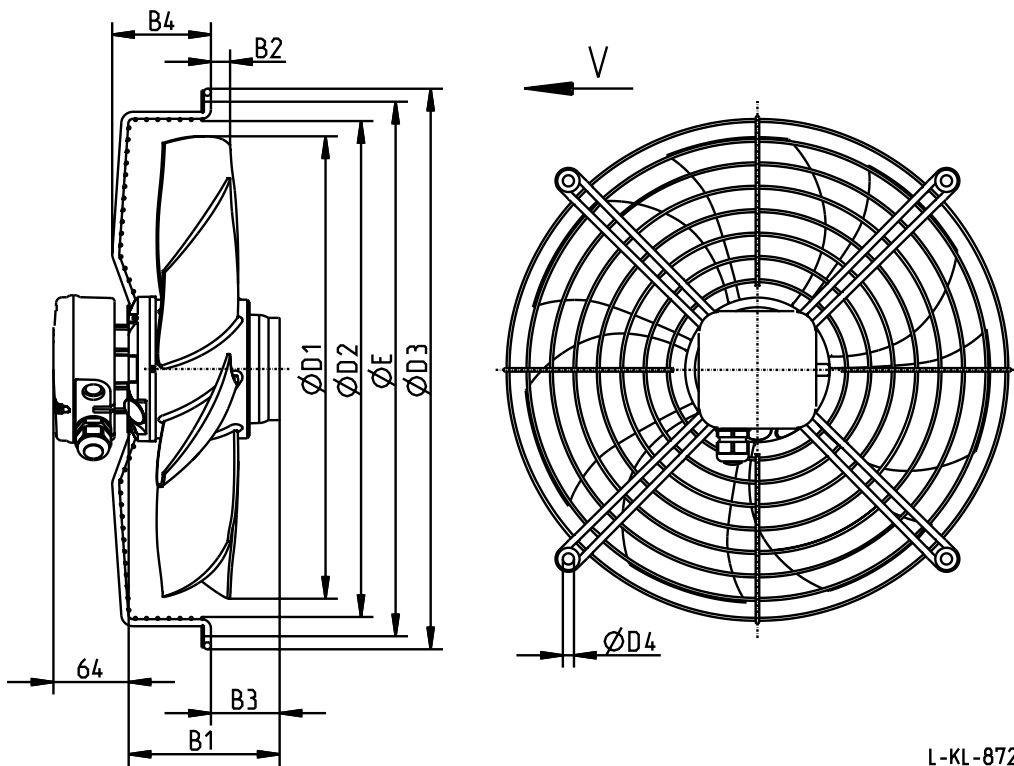
FE_ _ _ - _ _ K.2_ .V7

Luftförderrichtung / *airflow direction*

V

Bauform / *design*

K



L-KL-8720

FE

Typ type	Artikel-Nr. article no.	B1	B2	B3	B4	D1	D2	D3	D4	E
FE040-VDK.2C.V7	109 129	114	16	44	84	396	422	477	9,5	455
FE040-4EK.2F.V7	109 043	129	16	59	84	396	422	477	9,5	455

8720

Elektrischer Anschluss

Klemmenkasten für 1~ inkl. Kondensator.

Electrical connection

Terminal box for 1~ incl. capacitor.

FE_ _ _ _ _ K.2 .V7

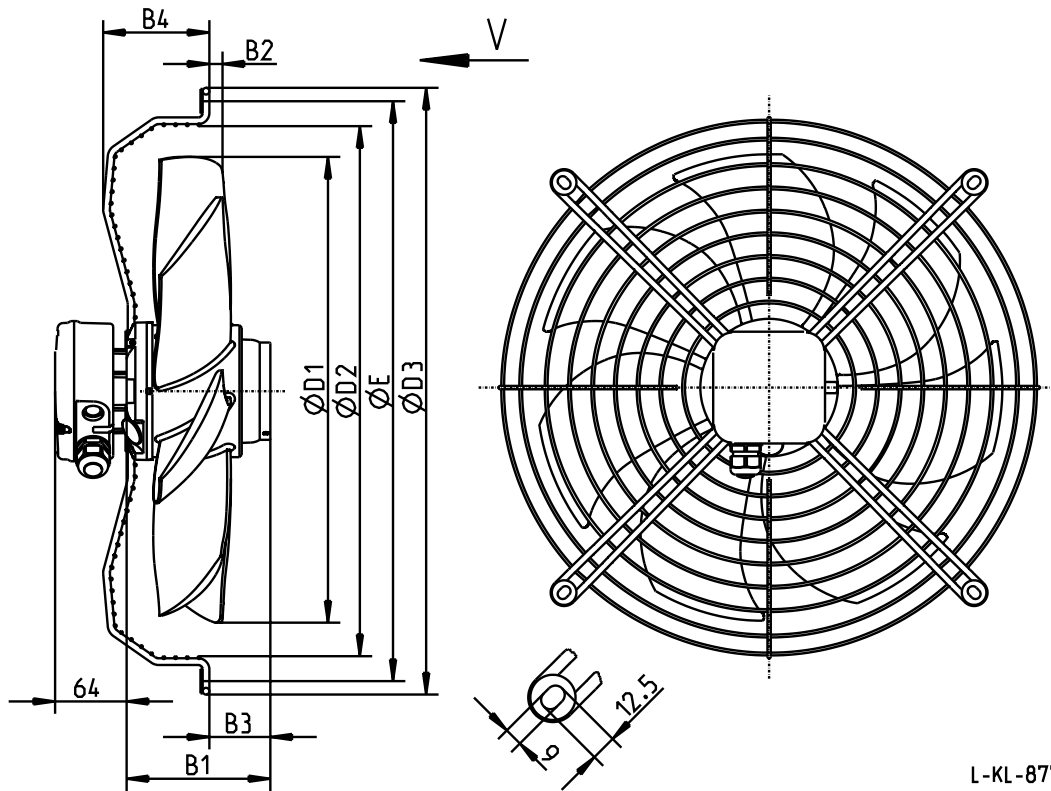
Luftförderrichtung / *airflow direction*

V

Bauform / *design*

K

FE



L-KL-8774

Typ type	Artikel-Nr. article no.	B1	B2	B3	B4	D1	D2	D3	E
FE042-VDK.2F.V7	123 985	129	12	55	95	419	474	543	518,5
FE042-4EK.2F.V7	109 550	129	12	55	95	419	474	543	518,5
FE042-SDK.2F.V7	134 757	129	12	55	95	419	474	543	518,5

8774

Elektrischer Anschluss

Klemmenkasten für 1~ inkl. Kondensator.

Electrical connection

Terminal box for 1~ incl. capacitor.

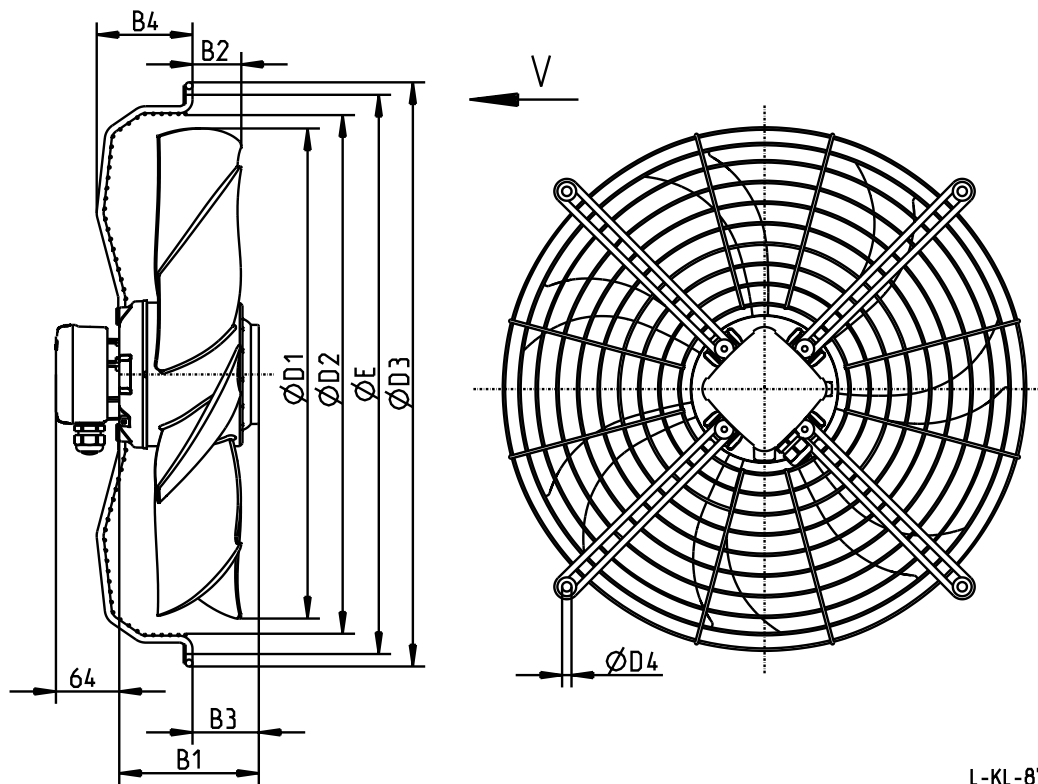
FE_ _ _ - _ _ K.4_.V7

Luftförderrichtung / airflow direction

V

Bauform / design

K



L-KL-8726

Typ type	Artikel-Nr. article no.	B1	B2	B3	B4	D1	D2	D3	D4	E
FE045-VDK.4F.V7	109 768	141	52	67	96	446	474	539	9,5	515
FE045-4EK.4I.V7	108 271	161	52	87	96	446	474	539	9,5	515
FE045-SDK.4F.V7	108 252	141	52	67	96	446	474	539	9,5	515
FE045-6EK.4F.V7	109 529	141	52	67	96	446	474	539	9,5	515
FE050-VDK.4I.V7	107 363	161	50	88	97	497,5	525	589	9,5	565
FE050-4EK.4I.V7	108 121	161	50	88	97	497,5	525	589	9,5	565
FE050-SDK.4F.V7	107 362	141	50	68	97	497,5	525	589	9,5	565
FE050-6EK.4F.V7	109 535	141	50	68	97	497,5	525	589	9,5	565
FE050-ADK.4C.V7	107 364	126	50	53	97	497,5	525	589	9,5	565
FE050-8EK.4C.V7	125 536	126	50	53	97	497,5	525	589	9,5	565
FE056-VDK.4M.V7	121 269	181	39	89	92	552	647	725	9	700
FE056-SDK.4F.V7	123 708	141	39	49	92	552	647	725	9	700
FE056-6EK.4I.V7	121 909	161	39	69	92	552	647	725	9	700
FE056-ADK.4F.V7	123 710	141	39	49	92	552	647	725	9	700
FE063-SDK.4I.V7	121 238	161	29	56	131	627	698	778	9	750
FE063-6EK.4I.V7	129 769	161	29	56	131	627	698	778	9	750
FE063-6EK.4M.V7	121 239	181	29	76	131	627	698	778	9	750
FE063-ADK.4I.V7	123 712	161	29	56	131	627	698	778	9	750
FE063-8EK.4I.V7	121 913	161	29	56	131	627	698	778	9	750

8726

Elektrischer Anschluss

Klemmenkasten für 1~ inkl. Kondensator.

Electrical connection

Terminal box for 1~ incl. capacitor.

FE_ _ _ _ _ K.6 .V7

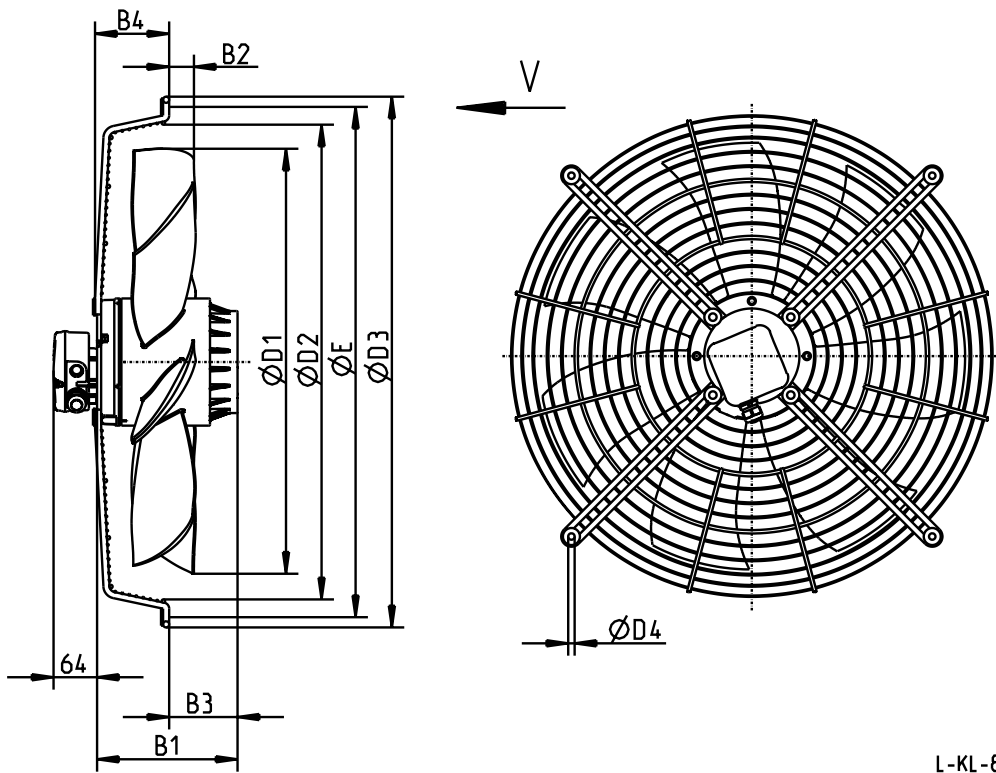
Luftförderrichtung / *airflow direction*

V

Bauform / *design*

K

FE



L-KL-8733

Typ type	Artikel-Nr. article no.	B1	B2	B3	B4	D1	D2	D3	D4	E
FE063-VDK.6N.V7	121 272	207	36	101	109	627	698	780	9	750
FE071-SDK.6F.V7	123 689	157	-8	22	187	703	792	888	12	853
FE071-ADK.6F.V7	123 691	157	-8	22	187	703	792	888	12	853
FE071-NDK.6F.V7	123 969	157	-8	22	187	703	792	888	12	853

8733

Elektrischer Anschluss
Klemmenkasten
Electrical connection
Terminal box

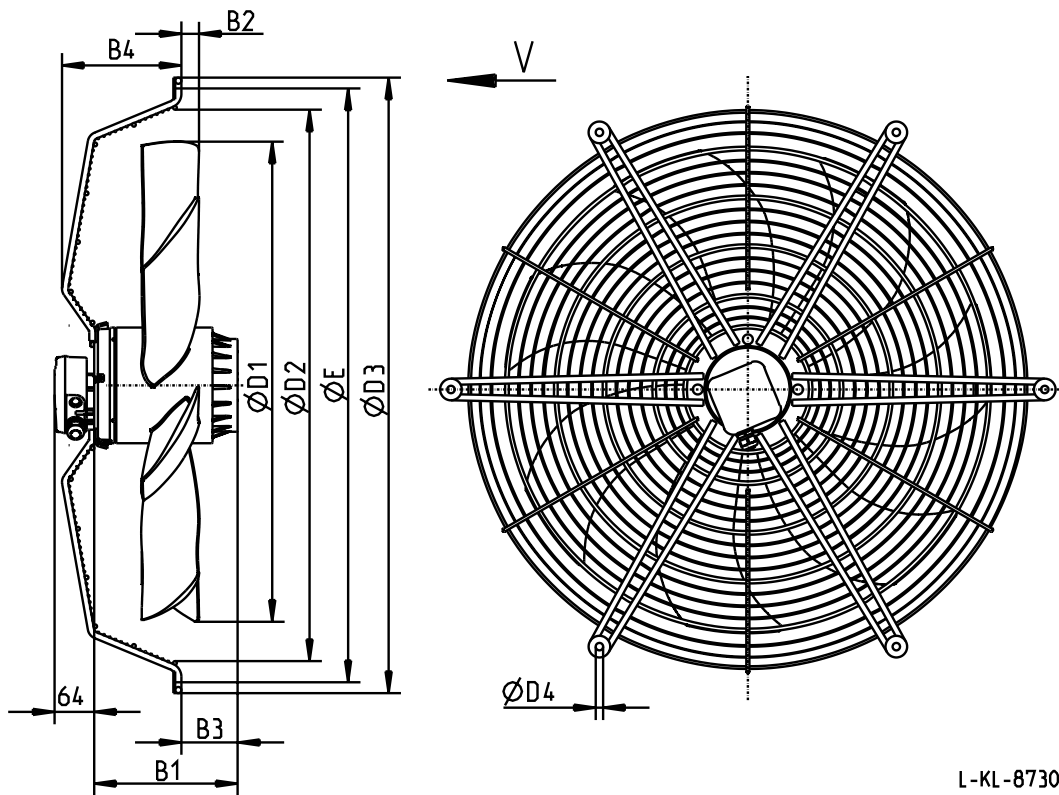
FE_ _ _ _ _ K.6 .V7

Luftförderrichtung / *airflow direction*

V

Bauform / *design*

K



L-KL-8730

Typ type	Artikel-Nr. article no.	B1	B2	B3	B4	D1	D2	D3	D4	E
FE080-SDK.6N.V7	127 027	207	3	66	193	788	892	995	12	960
FE080-ADK.6K.V7	128 575	182	3	41	193	788	892	995	12	960
FE080-ADK.6N.V7	129 775	207	3	66	193	788	892	995	12	960
FE080-NDK.6K.V7	128 555	182	3	41	193	788	892	995	12	960

8730

Elektrischer Anschluss
Klemmenkasten
Electrical connection
Terminal box

FE_ _ _ _ _ K.6 .V7

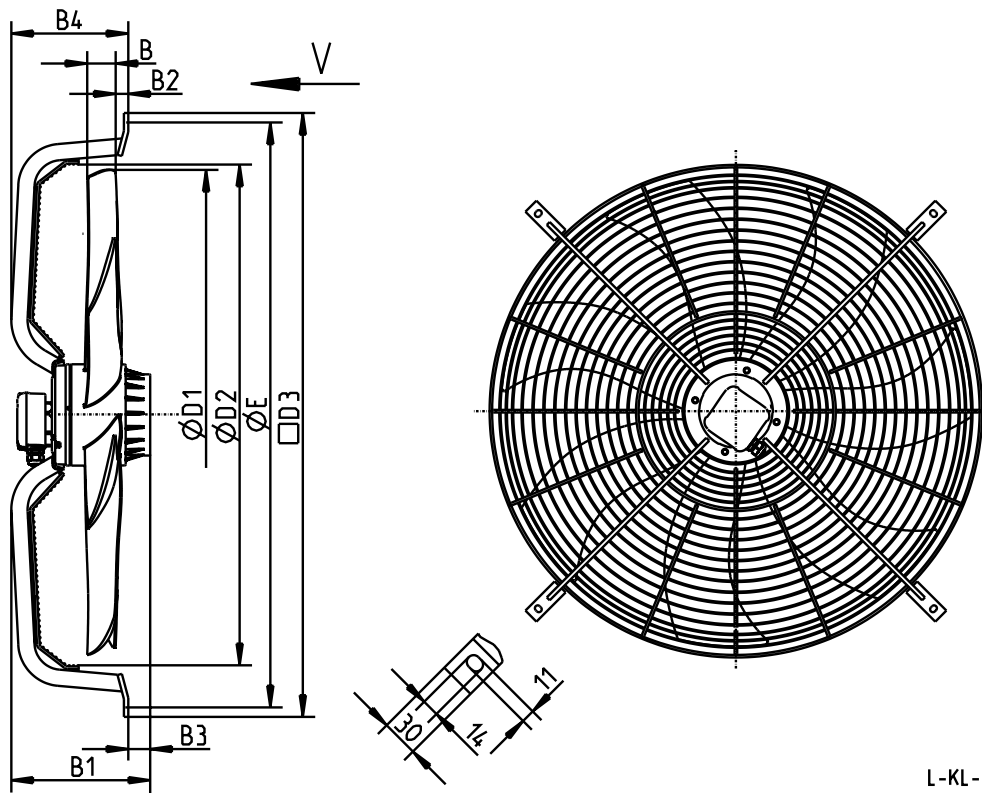
Luftförderrichtung / *airflow direction*

V

Bauform / *design*

K

FE



L-KL-8790

Typ type	Artikel-Nr. article no.	B	B1	B2	B3	B4	D1	D2	D3	E
FE091-SDK.6N.V7	123 971	53	282	23	66	216	905	924	1115	1075
FE091-ADK.6K.V7	123 972	53	257	23	41	216	905	924	1115	1075
FE091-NDK.6F.V7	123 973	53	232	23	21	216	905	924	1115	1075
FE091-NDK.6N.V7	123 975	103	282	-22	66	216	905	924	1115	1075

8790

Elektrischer Anschluss
Klemmenkasten
Electrical connection
Terminal box

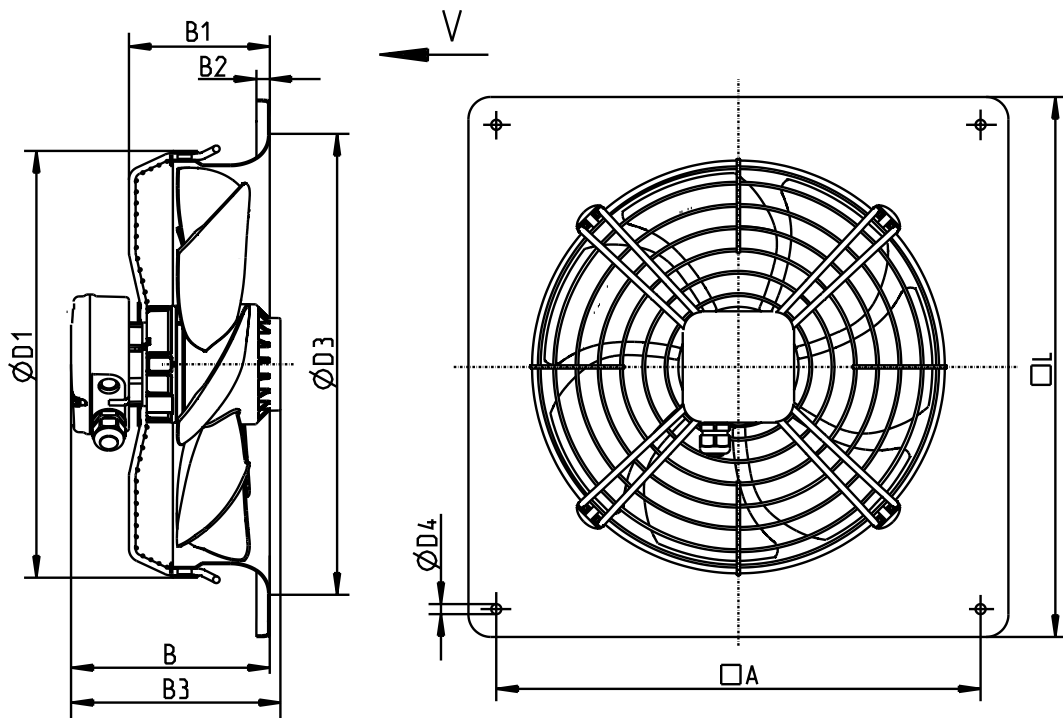
FE_ _ _ _ _ Q.0_.V7

Luftförderrichtung / *airflow direction*

V

Bauform / *design*

Q



L-KL-8715

Typ type	Artikel-Nr. article no.	B	B1	B2	B3	D1	D3	D4	A	L
FE031-4DQ.0C.V7	134 736	172	120	11	168	355	363	9	380	430
FE031-VDQ.0C.V7	134 763	172	120	11	168	355	363	9	380	430
FE031-4EQ.0C.V7	122 695	172	120	11	168	355	363	9	380	430
FE035-4DQ.0C.V7	134 738	179	127	12	168	395	412	9	435	485
FE035-VDQ.0C.V7	134 771	179	127	12	168	395	412	9	435	485
FE035-4EQ.0F.V7	122 694	179	127	12	183	395	412	9	435	485

8715

Elektrischer Anschluss

Klemmenkasten für 1~ inkl. Kondensator.

Electrical connection

Terminal box for 1~ incl. capacitor.

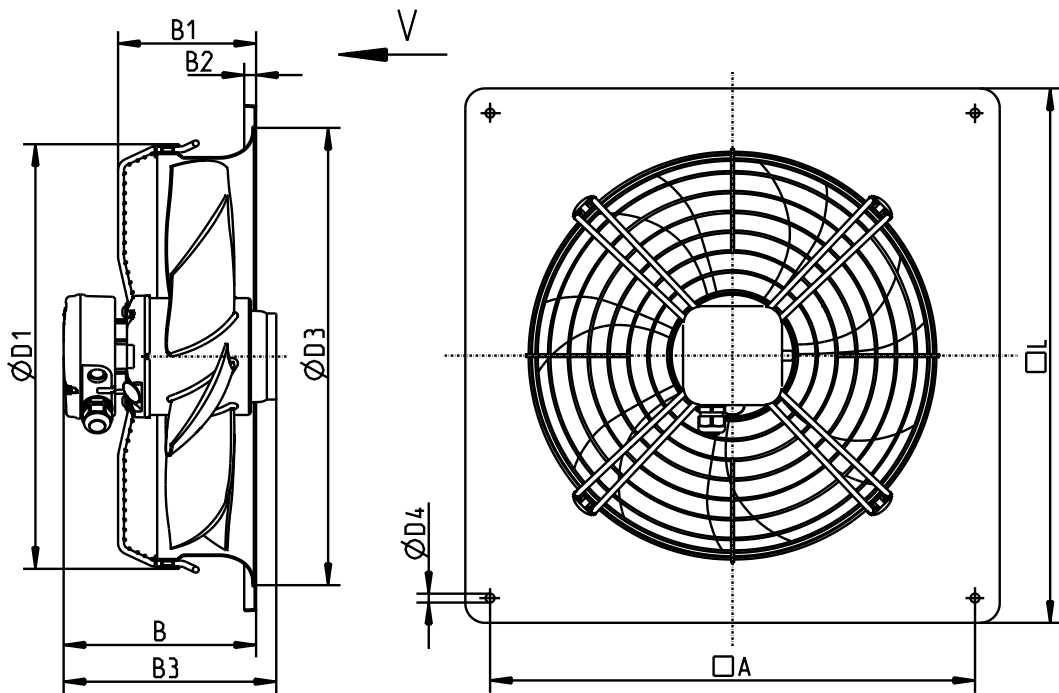
FE _ _ _ - _ _ _ Q.2_ .V7

Luftförderrichtung / *airflow direction*

V

Bauform / *design*

Q



L-KL-8721

Typ type	Artikel-Nr. article no.	B	B1	B2	B3	D1	D3	D4	A	L
FE040-4DQ.2C.V7	123 984	195	140	12	178	440	462	9	490	540
FE040-4EQ.2F.V7	122 691	195	140	12	193	440	462	9	490	540

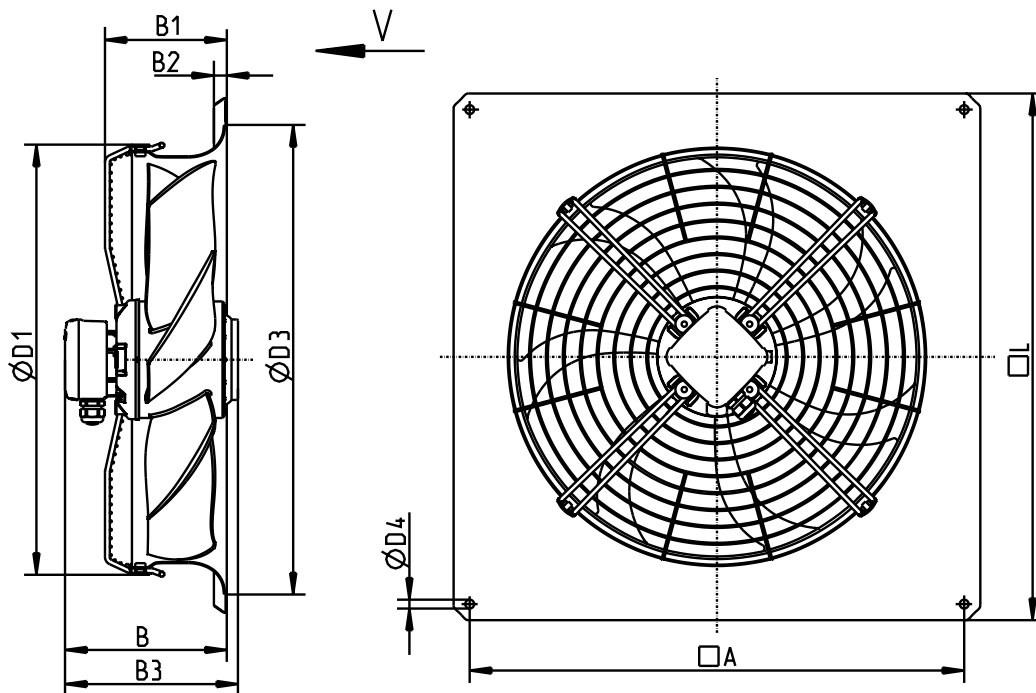
8721

Elektrischer Anschluss

Klemmenkasten für 1~ inkl. Kondensator.

Electrical connection

Terminal box for 1~ incl. capacitor.



L-KL-8727

Typ type	Artikel-Nr. article no.	B	B1	B2	B3	D1	D3	D4	A	L
FE045-VDQ.4F.V7	109 530	192	155	14	216	493	530	11	535	575
FE045-4EQ.4I.V7	109 531	192	155	14	236	493	530	11	535	575
FE045-SDQ.4F.V7	109 532	192	155	14	216	493	530	11	535	575
FE045-6EQ.4F.V7	121 916	192	155	14	216	493	530	11	535	575
FE050-VDQ.4I.V7	108 070	199	152	16	223	546	580	11	615	655
FE050-4EQ.4I.V7	111 425	199	152	16	223	546	580	11	615	655
FE050-SDQ.4F.V7	109 536	199	152	16	203	546	580	11	615	655
FE050-6EQ.4F.V7	109 537	199	152	16	203	546	580	11	615	655
FE050-ADQ.4C.V7	108 920	199	152	16	188	546	580	11	615	655
FE050-8EQ.4C.V7	132 535	199	152	16	188	546	580	11	615	655
FE056-VDQ.4M.V7	124 402	225	197	16	243	609	636	11	675	725
FE056-SDQ.4F.V7	123 709	225	197	16	203	609	636	11	675	725
FE056-6EQ.4I.V7	121 910	225	197	16	223	609	636	11	675	725
FE056-ADQ.4F.V7	123 711	225	197	16	203	609	636	11	675	725
FE063-SDQ.4I.V7	120 692	242	211	20	223	688	696	11	750	805
FE063-6EQ.4I.V7	129 770	242	211	20	223	688	696	11	750	805
FE063-6EQ.4M.V7	121 257	242	211	20	243	688	696	11	750	805
FE063-ADQ.4I.V7	123 713	242	211	20	223	688	696	11	750	805
FE063-8EQ.4I.V7	120 691	242	211	20	223	688	696	11	750	805

8727

Elektrischer Anschluss

Klemmenkasten für 1~ inkl. Kondensator.

Electrical connection

Terminal box for 1~ incl. capacitor.

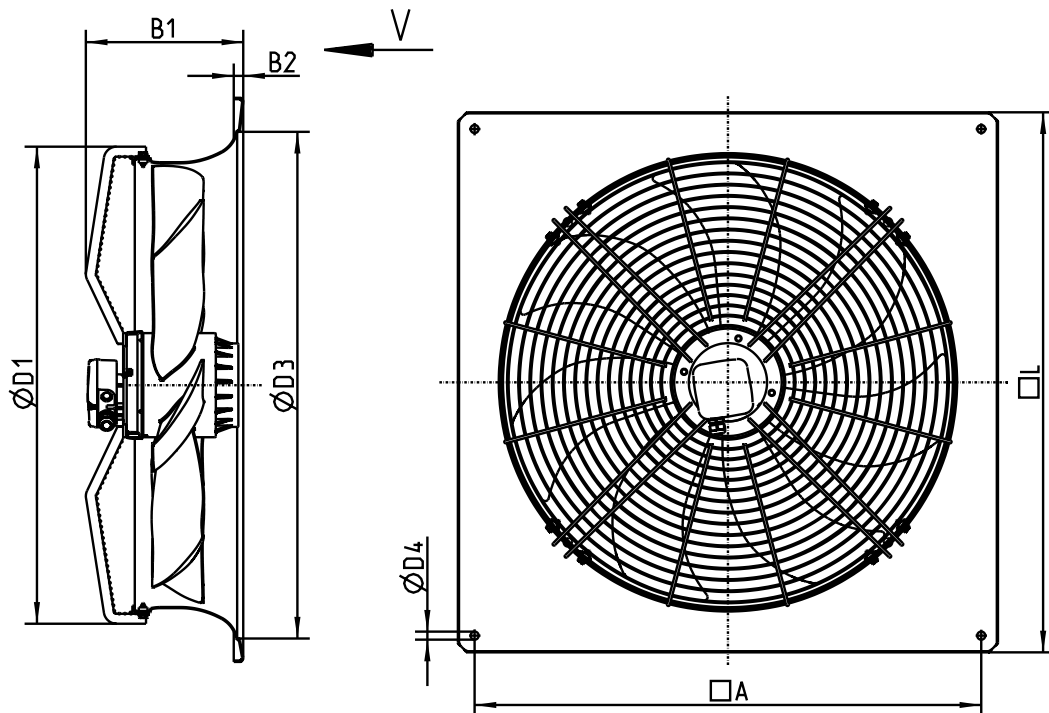
FE ___-___Q.6.V7

Luftförderrichtung / *airflow direction*

V

Bauform / *design*

Q



L-KL-8731

Typ type	Artikel-Nr. article no.	B1	B2	D1	D3	D4	A	L
FE063-VDQ.6N.V7	121 902	248	20	700	696	11	750	805
FE071-SDQ.6F.V7	123 684	264	20	774	795	14,5	810	850
FE071-ADQ.6F.V7	123 961	264	20	774	795	14,5	810	850
FE071-NDQ.6F.V7	123 962	264	20	774	795	14,5	810	850
FE080-SDQ.6N.V7	132 885	283	17	858	910	14,5	910	970
FE080-ADQ.6K.V7	132 883	283	17	858	910	14,5	910	970
FE080-ADQ.6N.V7	132 886	283	17	858	910	14,5	910	970
FE080-NDQ.6K.V7	132 887	283	17	858	910	14,5	910	970
FE091-SDQ.6N.V7	123 966	325	20	1004	1025	14,5	1010	1070
FE091-ADQ.6K.V7	123 967	325	20	1004	1025	14,5	1010	1070
FE091-NDQ.6F.V7	123 686	325	20	1004	1025	14,5	1010	1070
FE091-NDQ.6N.V7	109 549	325	20	1004	1025	14,5	1010	1070
FE100-NDQ.6N.V7	123 968	319	20	1074	1100	14,5	1110	1170
FE100-NDQ.6N.V7	109 547	319	20	1074	1100	14,5	1110	1170

8731

Elektrischer Anschluss
Klemmenkasten
Electrical connection
Terminal box

FE _ _ _ - _ _ F.0 .V7

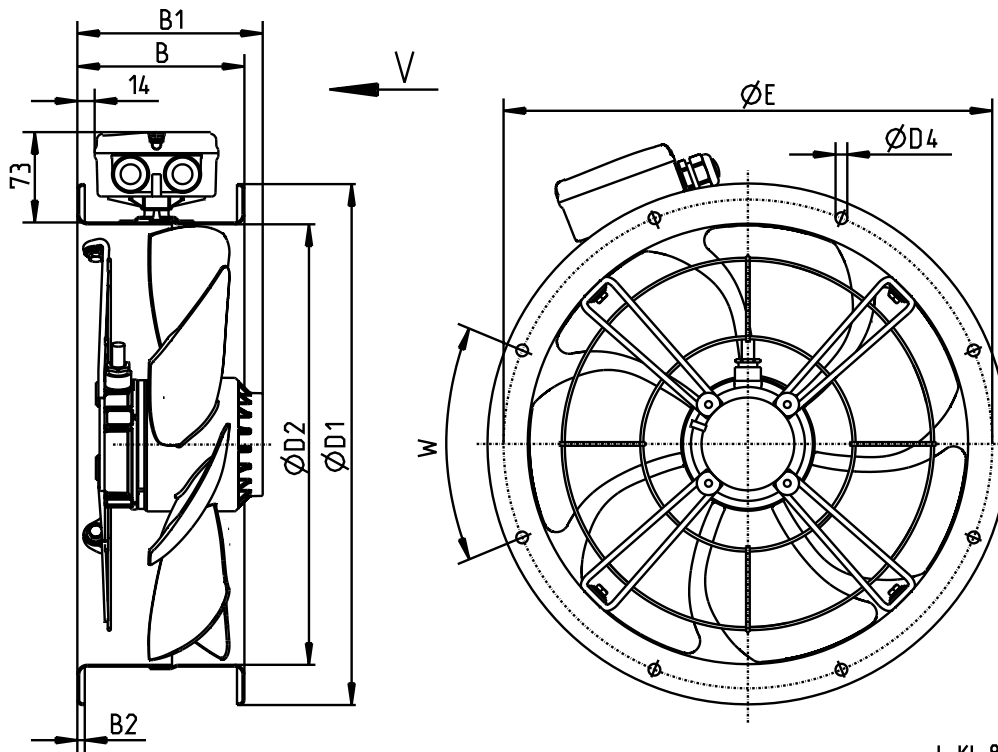
Luftförderrichtung / *airflow direction*

V

Bauform / *design*

F*)

^{*)} ohne BS / *without guard grille*



L-Kl-8734

FE

Typ type	Artikel-Nr. article no.	B	B1	B2	D1	D2	D4	E	W
FE031-4DF.0C.V7	134 743	135	122	6	382	316,5	9,5	356	8x45°
FE031-VDF.0C.V7	134 765	135	122	6	382	316,5	9,5	356	8x45°
FE031-4EF.0C.V7	128 761	135	122	6	382	316,5	9,5	356	8x45°
FE035-4DF.0C.V7	134 744	135	122	6	421	356	9,5	395	8x45°
FE035-VDF.0C.V7	134 773	135	122	6	421	356	9,5	395	8x45°
FE035-4EF.0F.V7	128 762	135	137	6	421	356	9,5	395	8x45°

8734

Elektrischer Anschluss

Klemmenkasten für 1~ inkl. Kondensator.

Electrical connection

Terminal box for 1~ incl. capacitor.

FE_ _ _ - _ _ F.2_ .V7

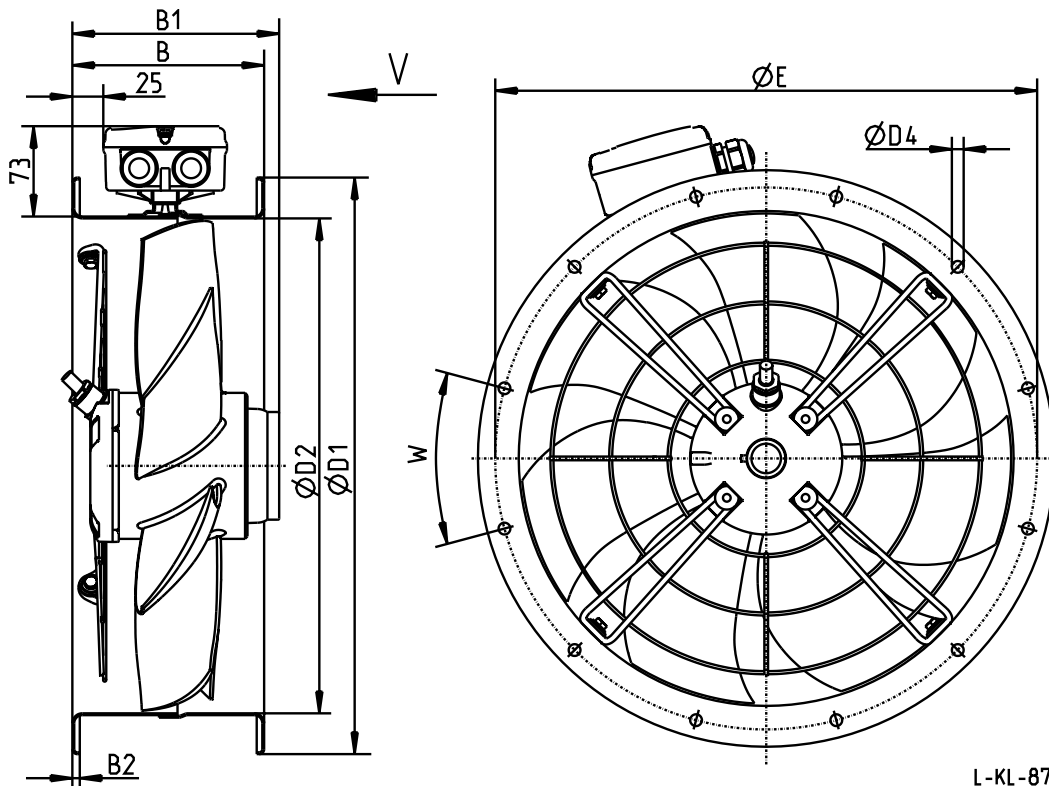
Luftförderrichtung / *airflow direction*

V

Bauform / *design*

F*)

^{*)} ohne BS / *without guard grille*



L-KL-8735

Typ type	Artikel-Nr. article no.	B	B1	B2	D1	D2	D4	E	W
FE040-VDF.2C.V7	124 704	155	128	6	466	400	9,5	438	12x30°
FE040-4EF.2F.V7	128 763	155	143	6	466	400	9,5	438	12x30°

8735

Elektrischer Anschluss

Klemmenkasten für 1~ inkl. Kondensator.

Electrical connection

Terminal box for 1~ incl. capacitor.

FE_ _ _ - _ _ F.4_ .V7

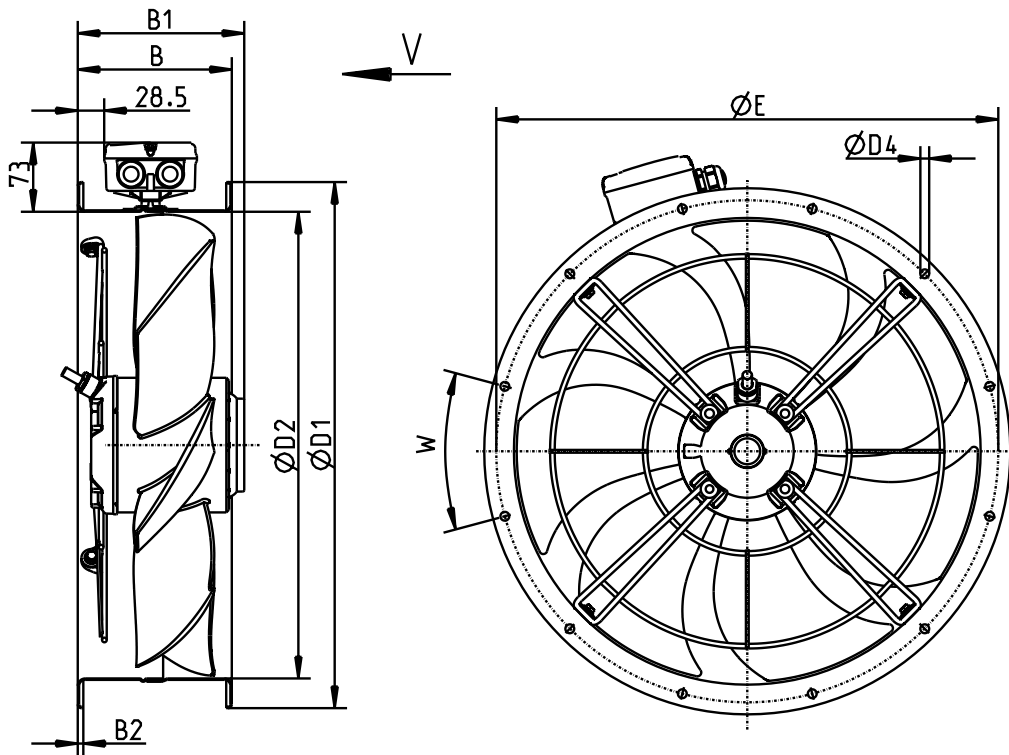
Luftförderrichtung / *airflow direction*

V

Bauform / *design*

F*)

^{*)} ohne BS / *without guard grille*



L-KL-8736

FE

Typ type	Artikel-Nr. article no.	B	B1	B2	D1	D2	D4	E	W
FE045-VDF.4F.V7	134 745	160	155	6	515	451	9,5	487	12x30°
FE045-4EF.4I.V7	128 764	160	175	6	515	451	9,5	487	12x30°
FE045-SDF.4F.V7	134 746	160	155	6	515	451	9,5	487	12x30°
FE045-6EF.4F.V7	134 747	160	155	6	515	451	9,5	487	12x30°
FE050-VDF.4I.V7	134 748	166	176	6	567	503	9,5	541	12x30°
FE050-4EF.4I.V7	134 749	166	176	6	567	503	9,5	541	12x30°
FE050-SDF.4F.V7	130 745	166	156	6	567	503	9,5	541	12x30°
FE050-6EF.4F.V7	134 750	166	156	6	567	503	9,5	541	12x30°
FE050-ADF.4C.V7	134 759	166	141	6	567	503	9,5	541	12x30°
FE050-8DF.4C.V7	134 758	166	141	6	567	503	9,5	541	12x30°
FE056-VDF.4M.V7	134 751	210	228	7	635	559	11,5	605	16x22,5°
FE056-SDF.4F.V7	134 752	210	188	7	635	559	11,5	605	16x22,5°
FE056-6EF.4I.V7	134 753	210	208	7	635	559	11,5	605	16x22,5°
FE056-ADF.4F.V7	134 754	210	188	7	635	559	11,5	605	16x22,5°
FE063-SDF.4I.V7	134 774	220	206	7	707	634	11,5	674	16x22,5°
FE063-6EF.4I.V7	134 775	220	206	7	707	634	11,5	674	16x22,5°
FE063-ADF.4I.V7	134 776	220	206	7	707	634	11,5	674	16x22,5°
FE063-8EF.4I.V7	134 777	220	206	7	707	634	11,5	674	16x22,5°

8736

Elektrischer Anschluss
Klemmenkasten für 1~ inkl. Kondensator.
Electrical connection
Terminal box for 1~ incl. capacitor.

FE_ _ _ - _ _ F.6_ .V7

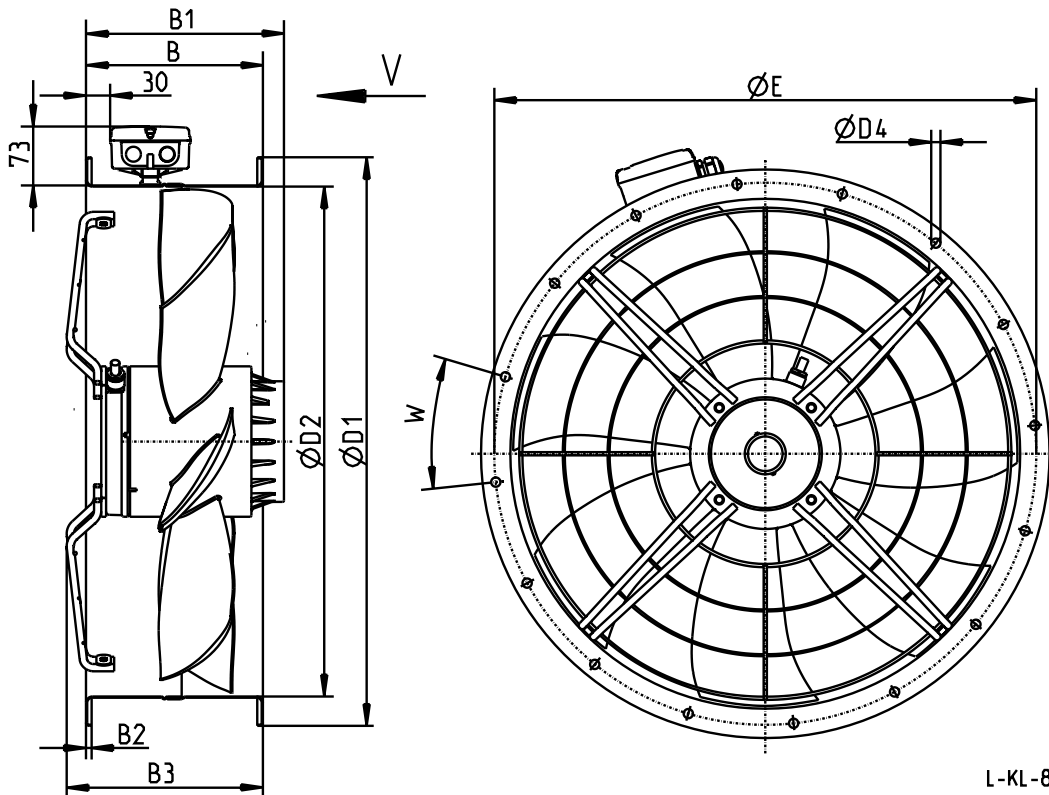
Luftförderrichtung / *airflow direction*

V

Bauform / *design*

F*)

*) ohne BS / *without guard grille*



L-KL-8737

Typ type	Artikel-Nr. article no.	B	B1	B2	B3	D1	D2	D4	E	W
FE063-VDF.6N.V7	134 766	220	226	7	244	707	634	11,5	674	16x22,5°

8737

Elektrischer Anschluss
Klemmenkasten
Electrical connection
Terminal box

FE_ _ _ - _ _ F.6 .V7

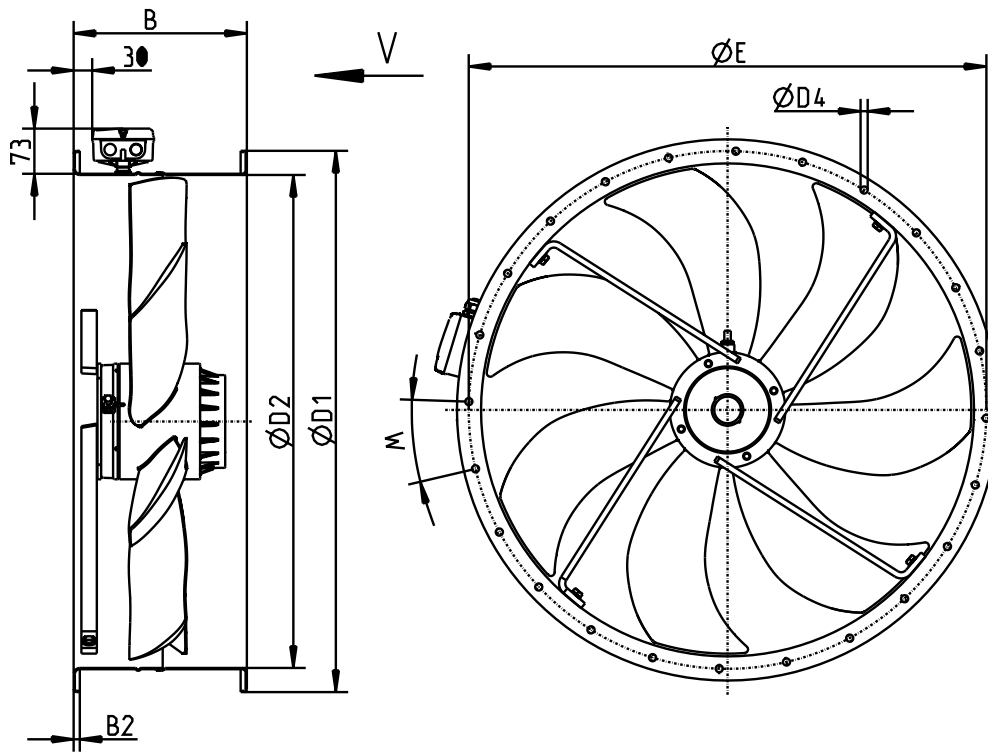
Luftförderrichtung / *airflow direction*

V

Bauform / *design*

F*)

^{*)} ohne BS / *without guard grille*



L-KL-8732

Typ type	Artikel-Nr. article no.	B	B2	D1	D2	D4	E	W
FE071-SDF.6F.V7	123 981	260	10	785	711	11,5	751	16x22,5°
FE071-ADF.6F.V7	123 982	260	10	785	711	11,5	751	16x22,5°
FE071-NDF.6F.V7	123 983	260	10	785	711	11,5	751	16x22,5°
FE080-SDF.6N.V7	123 715	280	10	871	797	11,5	837	24x15°
FE080-ADF.6K.V7	124 408	280	10	871	797	11,5	837	24x15°
FE080-ADF.6N.V7	124 409	280	10	871	797	11,5	837	24x15°
FE080-NDF.6K.V7	124 410	280	10	871	797	11,5	837	24x15°

8732

Elektrischer Anschluss
Klemmenkasten
Electrical connection
Terminal box

FE_ _ _ _ F.0 .V7

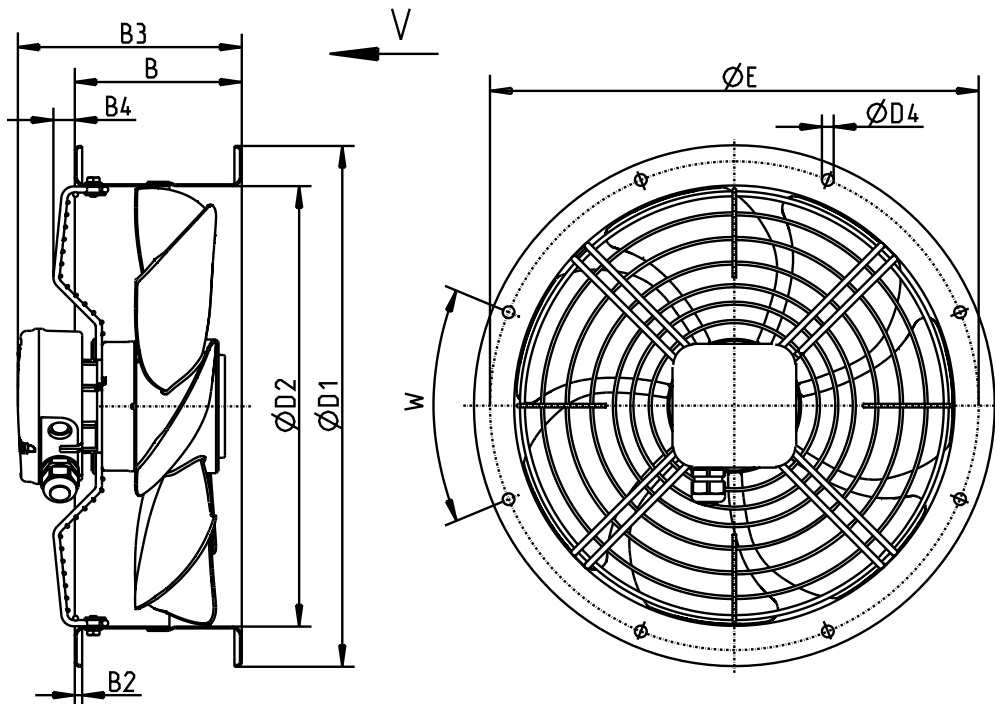
Luftförderrichtung / *airflow direction*

V

Bauform / *design*

F*)

^{*)} mit BS / *with guard grille*



L-KL-8716

Typ type	Artikel-Nr. article no.	B	B2	B3	B4	D1	D2	D4	E	W
FE031-4DF.0C.V7	132 413	135	6	180	17	382	316,5	9,5	356	8x45°
FE031-VDF.0C.V7	134 764	135	6	180	17	382	316,5	9,5	356	8x45°
FE031-4EF.0C.V7	132 414	135	6	180	17	382	316,5	9,5	356	8x45°
FE035-4DF.0C.V7	132 391	135	6	181	18	421	356	9,5	395	8x45°
FE035-VDF.0C.V7	134 772	135	6	181	18	421	356	9,5	395	8x45°
FE035-4EF.0F.V7	132 392	135	6	181	18	421	356	9,5	395	8x45°

8716

Elektrischer Anschluss

Klemmenkasten für 1~ inkl. Kondensator.

Electrical connection

Terminal box for 1~ incl. capacitor.

FE_ _ _ - _ _ F.2_.V7

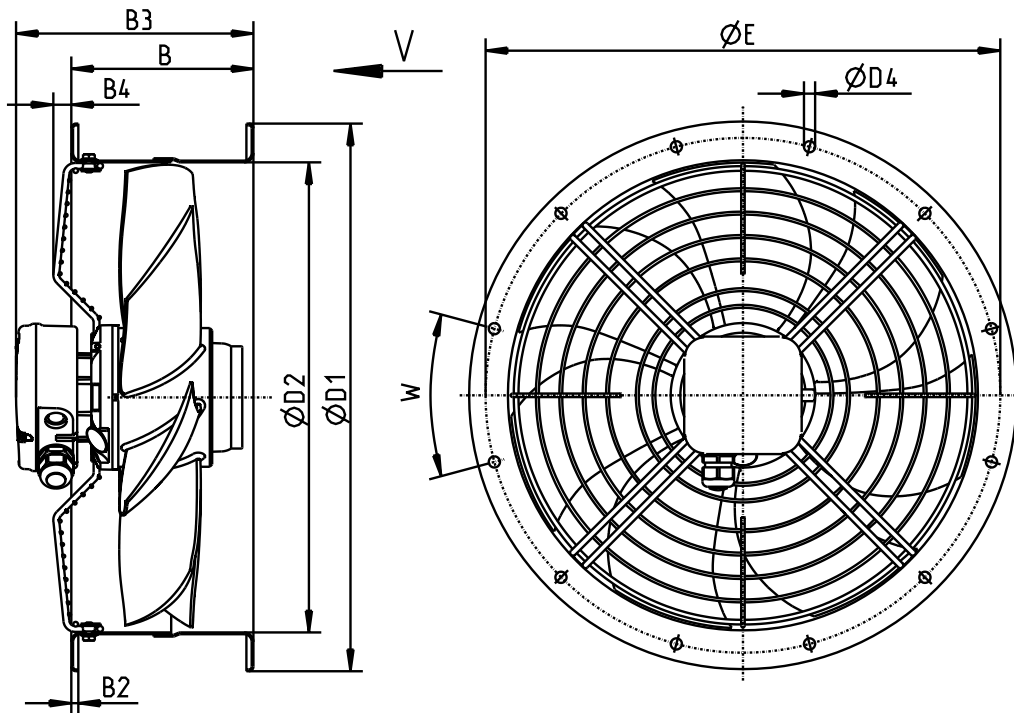
Luftförderrichtung / *airflow direction*

V

Bauform / *design*

F*)

^{*)} mit BS / *with guard grille*



L-KL-8722

FE

Typ type	Artikel-Nr. article no.	B	B2	B3	B4	D1	D2	D4	E	W
FE040-VDF.2C.V7	132 393	155	6	202	16	466	400	9,5	438	12x30°
FE040-4EF.2F.V7	132 394	155	6	202	16	466	400	9,5	438	12x30°

8722

Elektrischer Anschluss

Klemmenkasten für 1~ inkl. Kondensator.

Electrical connection

Terminal box for 1~ incl. capacitor.

FE _ _ _ _ F.4 .V7

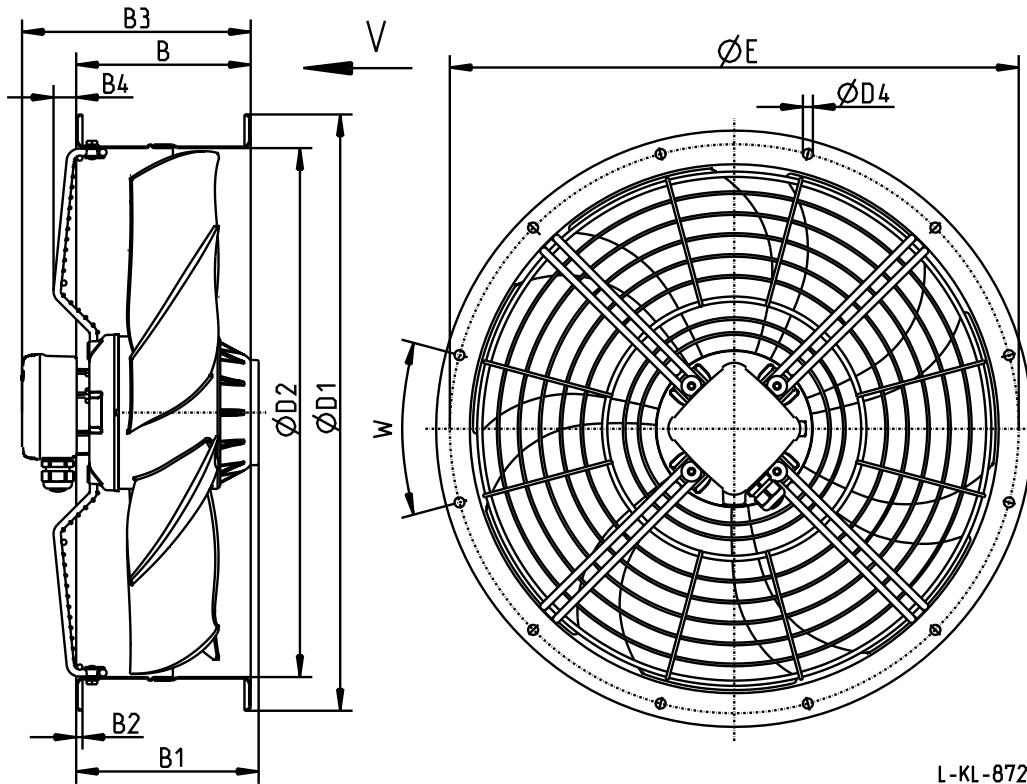
Luftförderrichtung / *airflow direction*

V

Bauform / *design*

F^{*)}

^{*)} mit BS / *with guard grille*



L-KL-8728

Typ type	Artikel-Nr. article no.	B	B1	B2	B3	B4	D1	D2	D4	E	W
FE045-VDF.4F.V7	132 395	160	156	6	209	18	515	451	9,5	487	12x30°
FE045-4EF.4I.V7	132 396	160	176	6	209	18	515	451	9,5	487	12x30°
FE045-SDF.4F.V7	132 397	160	156	6	209	18	515	451	9,5	487	12x30°
FE045-6EF.4F.V7	132 398	160	156	6	209	18	515	451	9,5	487	12x30°
FE050-VDF.4I.V7	132 399	166	174	6	218	22	567	503	9,5	541	12x30°
FE050-4EF.4I.V7	132 400	166	174	6	218	22	567	503	9,5	541	12x30°
FE050-SDF.4F.V7	132 401	166	154	6	218	22	567	503	9,5	541	12x30°
FE050-6EF.4F.V7	132 402	166	154	6	218	22	567	503	9,5	541	12x30°
FE050-ADF.4C.V7	132 531	166	139	6	218	22	567	503	9,5	541	12x30°
FE050-8EF.4C.V7	132 536	166	139	6	218	22	567	503	9,5	541	12x30°
FE056-VDF.4M.V7	132 405	210	198	7	258	18	635	559	11,5	605	16x22,5
FE056-SDF.4F.V7	132 406	210	158	7	258	18	635	559	11,5	605	16x22,5
FE056-6EF.4I.V7	132 407	210	178	7	258	18	635	559	11,5	605	16x22,5
FE056-ADF.4F.V7	132 408	210	158	7	258	18	635	559	11,5	605	16x22,5
FE063-SDF.4I.V7	132 409	220	174	7	271	21	707	634	11,5	674	16x22,5
FE063-6EF.4I.V7	132 545	220	174	7	271	21	707	634	11,5	674	16x22,5
FE063-6EF.4M.V7	132 410	220	194	7	271	21	707	634	11,5	674	16x22,5
FE063-ADF.4I.V7	132 411	220	174	7	271	21	707	634	11,5	674	16x22,5
FE063-8EF.4I.V7	132 412	220	174	7	271	21	707	634	11,5	674	16x22,5

8728

Elektrischer Anschluss

Klemmenkasten für 1~ inkl. Kondensator.

Electrical connection

Terminal box for 1~ incl. capacitor.

FE_...-...F.6.V7

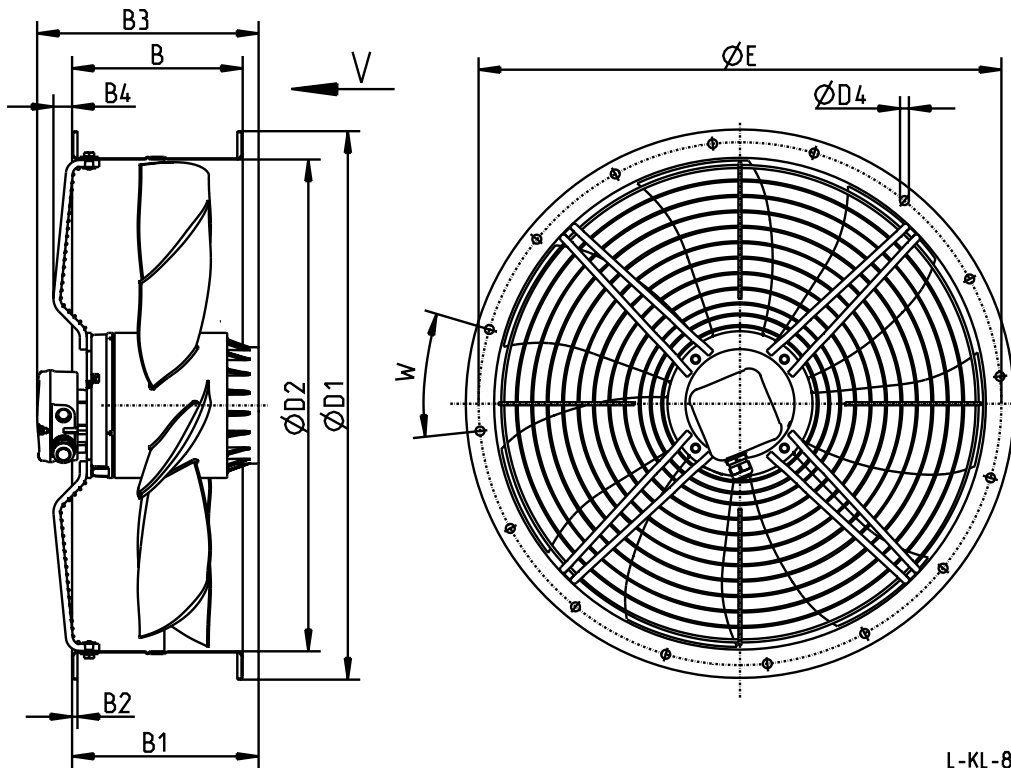
Luftförderrichtung / *airflow direction*

V

Bauform / *design*

F*)

^{*)} mit BS / *with guard grille*



L-KL-8738

Typ type	Artikel-Nr. article no.	B	B1	B2	B3	B4	D1	D2	D4	E	W
FE063-VDF.6N.V7	132 548	220	226	7	271	24	707	634	11,5	674	16x22,5°

8738

Elektrischer Anschluss
Klemmenkasten
Electrical connection
Terminal box