

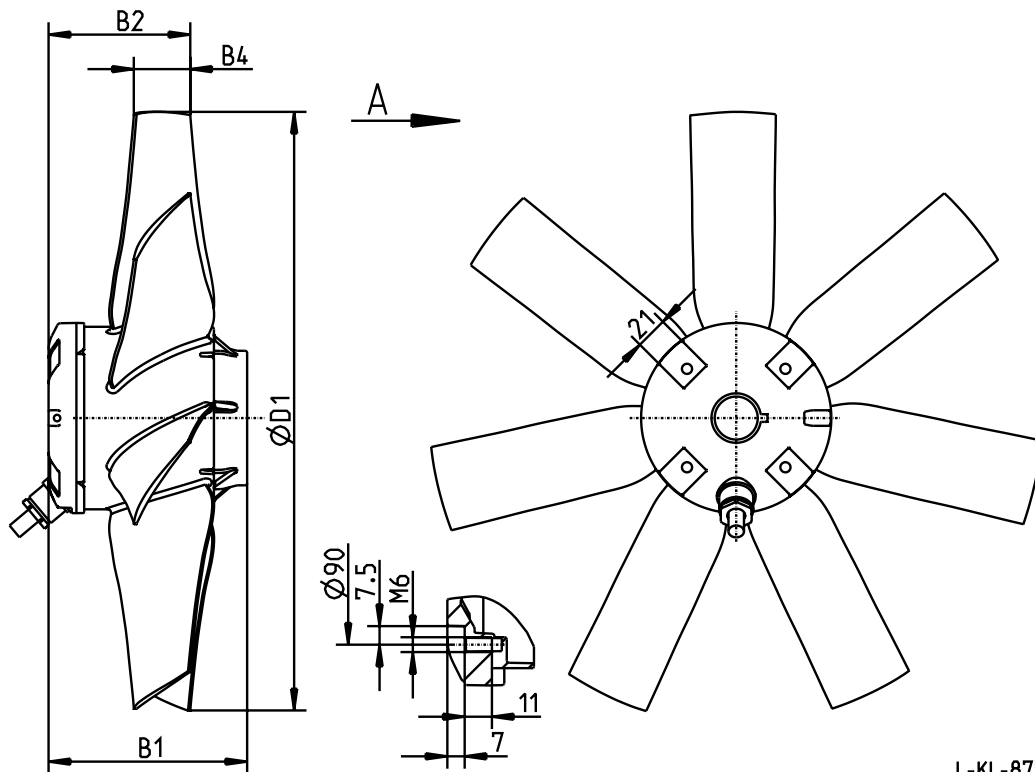
FC _ _ _ - _ _ _ A.2 .A7

Luftförderrichtung / *airflow direction*

A

Bauform / *design*

A



L-KL-8758

FC

Typ type	Artikel-Nr. article no.	B1	B2	B4	D1
FC035-4DA.2C.A7	124 925	114	86	36	353
FC035-4EA.2C.A7	124 926	114	86	36	353
FC040-4DA.2F.A7	124 927	131	92	36	396
FC040-4EA.2F.A7	124 929	131	92	36	396
FC040-6DA.2F.A7	124 928	131	92	36	396
FC040-6EA.2F.A7	124 930	131	92	36	396

8758

Elektrischer Anschluss
Anschlusskabel
Electrical connection
Connection cable

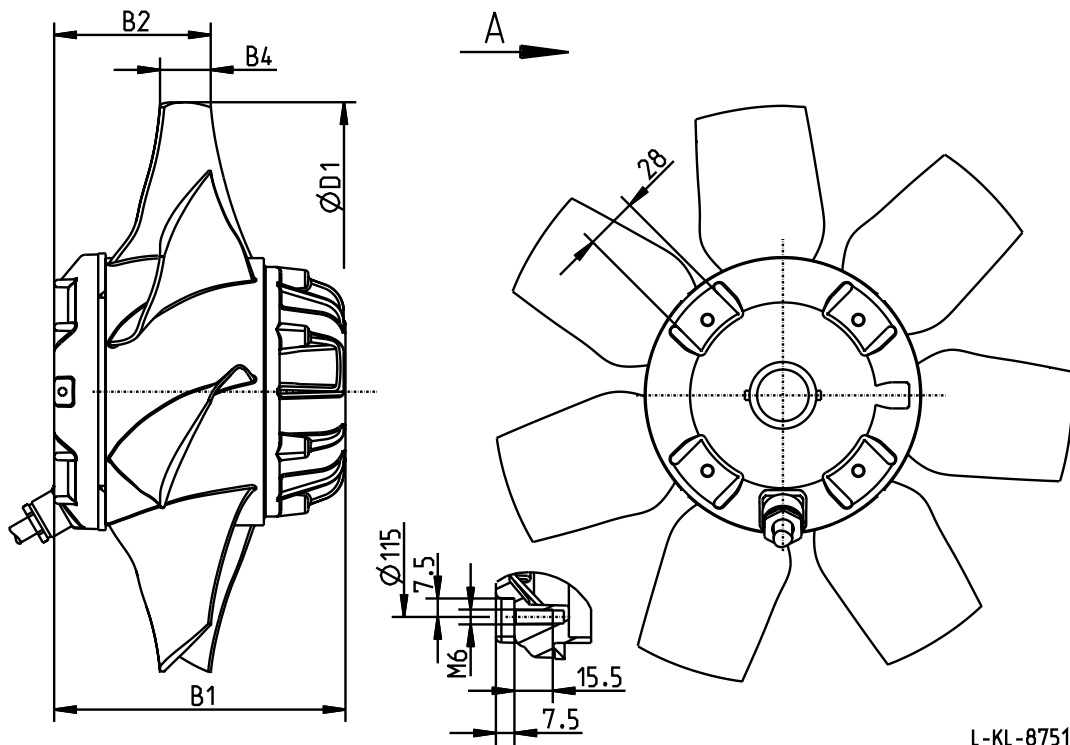
FC _ _ _ - _ _ _ A.3 .A7

Luftförderrichtung / *airflow direction*

A

Bauform / *design*

A



L-KL-8751

FC

Typ type	Artikel-Nr. article no.	B1	B2	B4	D1
FC031-2DA.3B.A7	129 780	118	85	27	312
FC031-2EA.3B.A7	129 783	138	85	27	312

8751

Elektrischer Anschluss

Anschlusskabel, Länge 65 cm

Electrical connection

Connection cable, length 65 cm

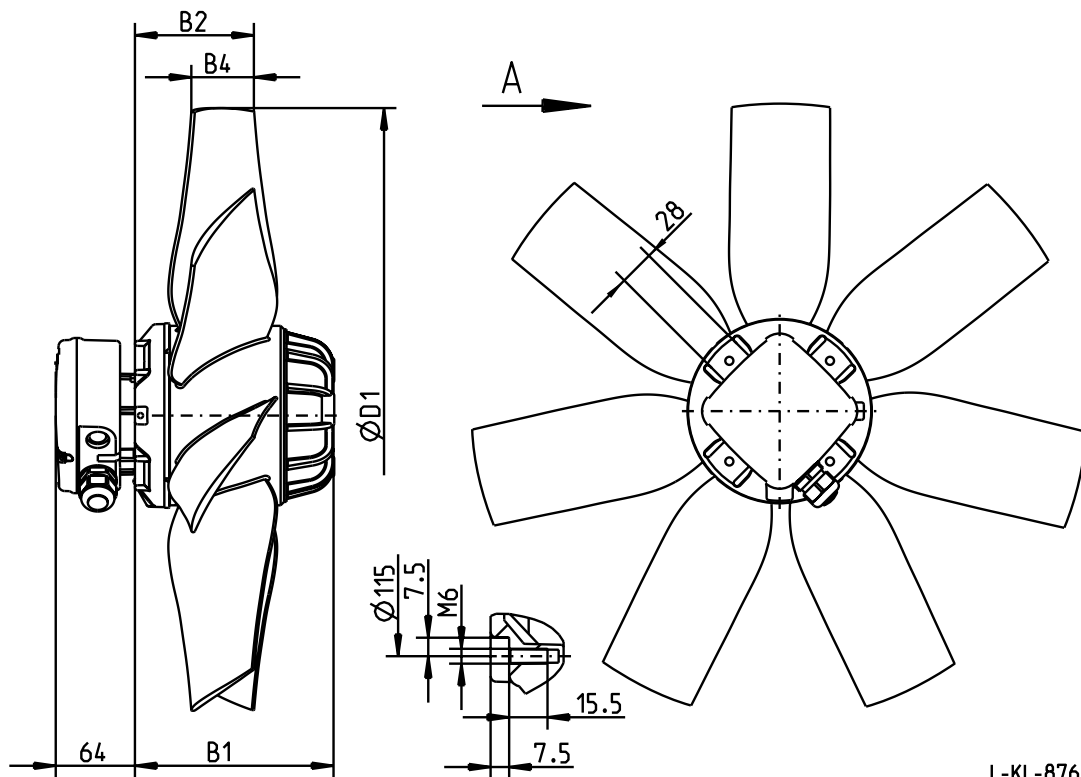
FC_ _ _ _ _ A.4 .A7

Luftförderrichtung / *airflow direction*

A

Bauform / *design*

A



L-KL-8763

FC

Typ type	Artikel-Nr. article no.	B1	B2	B4	D1
FC045-4DA.4C.A7	124 665	126	99	33	447
FC045-4EA.4C.A7	124 671	126	99	33	447
FC045-6DA.4C.A7	124 670	126	99	33	447
FC045-6EA.4C.A7	124 816	126	99	33	447
FC050-4DA.4F.A7	124 819	141	100	37	497
FC050-4EA.4F.A7	124 821	141	100	37	497
FC050-6DA.4C.A7	124 820	126	100	37	497
FC050-6EA.4F.A7	124 822	141	100	37	497
FC056-4DA.4I.A7	124 824	161	95	46	553
FC056-6DA.4F.A7	124 825	141	95	46	553
FC056-6EA.4F.A7	124 826	141	95	46	553
FC063-6DA.4I.A7	124 830	161	94	43	627
FC063-6EA.4I.A7	124 831	161	94	43	627

8763

Elektrischer Anschluss

Klemmenkasten für 1~ inkl. Kondensator

Electrical connection

Terminal box for 1~ incl. capacitor

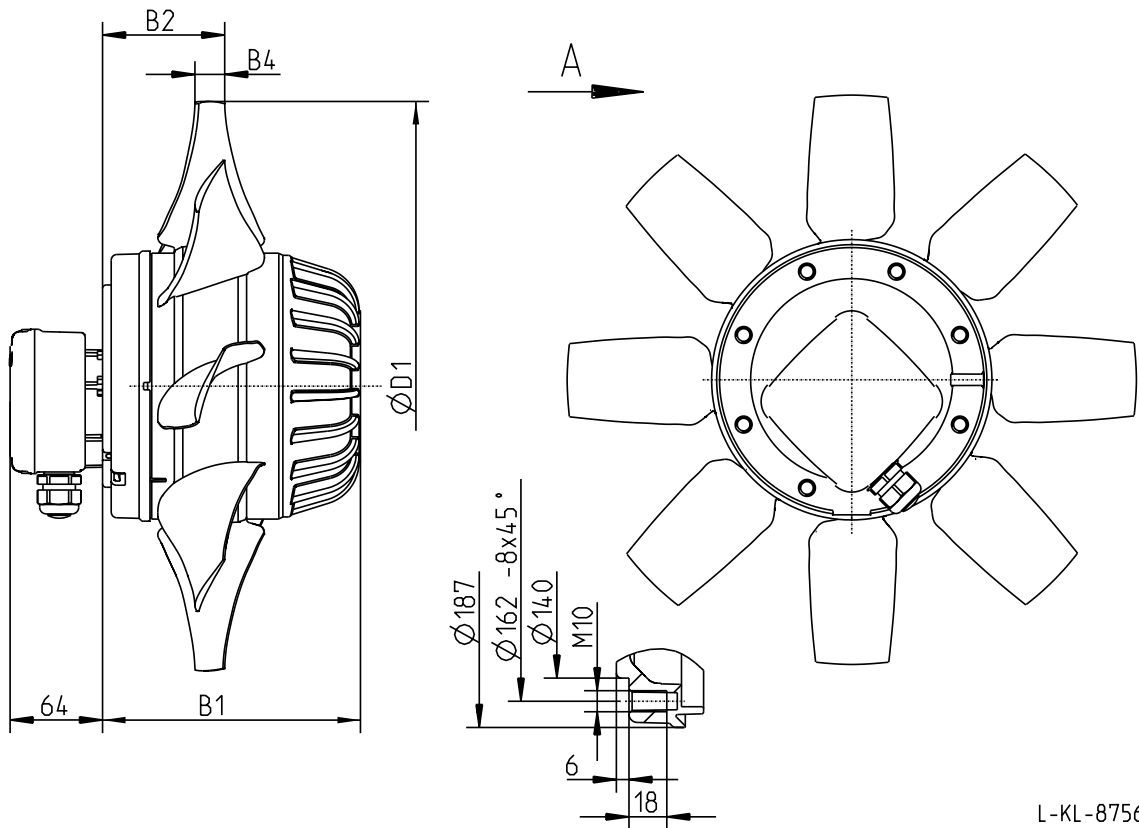
FC_ _ _ - _ _ _ A.6 .A8

Luftförderrichtung / *airflow direction*

A

Bauform / *design*

A



L-KL-8756

Typ type	Artikel-Nr. article no.	B1	B2	B4	D1
FC035-2DA.6C.A8	124 659	142	95	25	351
FC040-2DA.6K.A8	124 660H	182	105	21	394

8756

Elektrischer Anschluss
Klemmenkasten
Electrical connection
Terminal box

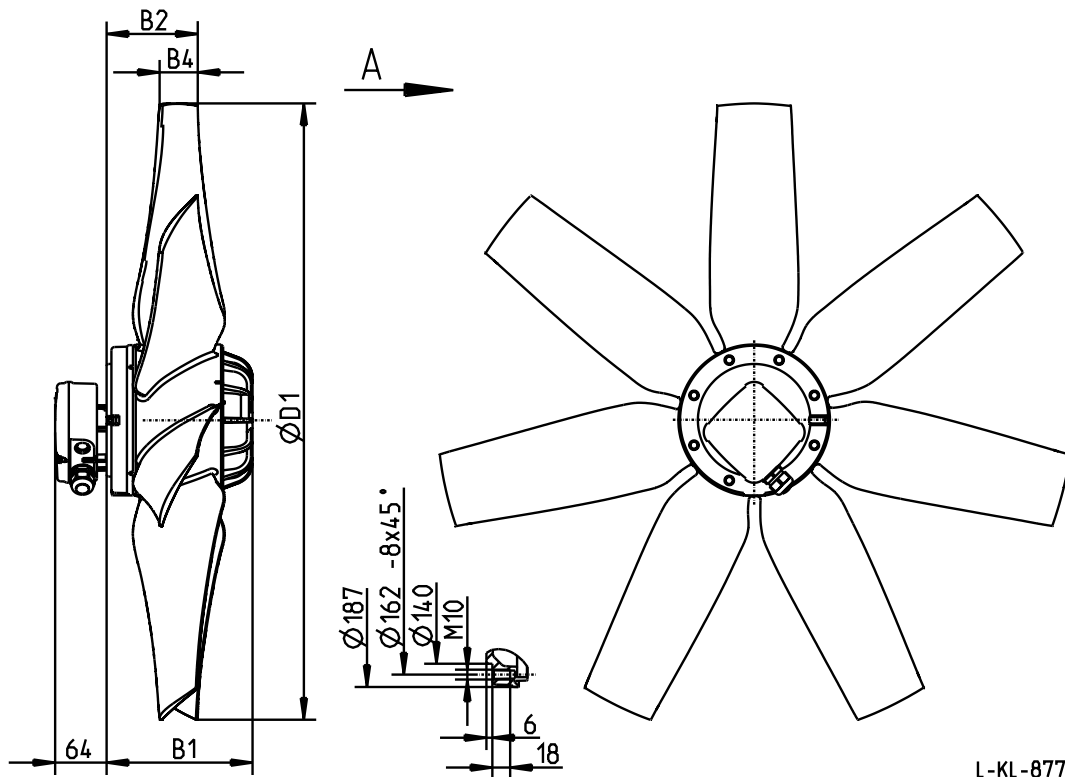
FC_ _ _ _ _ A.6_A7

Luftförderrichtung / *airflow direction*

A

Bauform / *design*

A



L-KL-8775

FC

Typ type	Artikel-Nr. article no.	B1	B2	B4	D1
FC056-4DA.6F.A7	124 823	157	118	57	553
FC063-4DA.6K.A7	124 827	182	116	52	627
FC071-4DA.6N.A7	135 059	207	115	52	703
FC071-6DA.6K.A7	124 833	182	108	47	703
FC071-6EA.6K.A7	124 835	182	108	47	703
FC071-8DA.6F.A7	124 834	157	108	47	703
FC080-6DA.6K.A7	124 836	182	111	46	788
FC080-8DA.6K.A7	124 837	182	111	46	788

8775

Elektrischer Anschluss

Klemmenkasten für 1~ inkl. Kondensator.

Electrical connection

Terminal box for 1~ incl. capacitor.

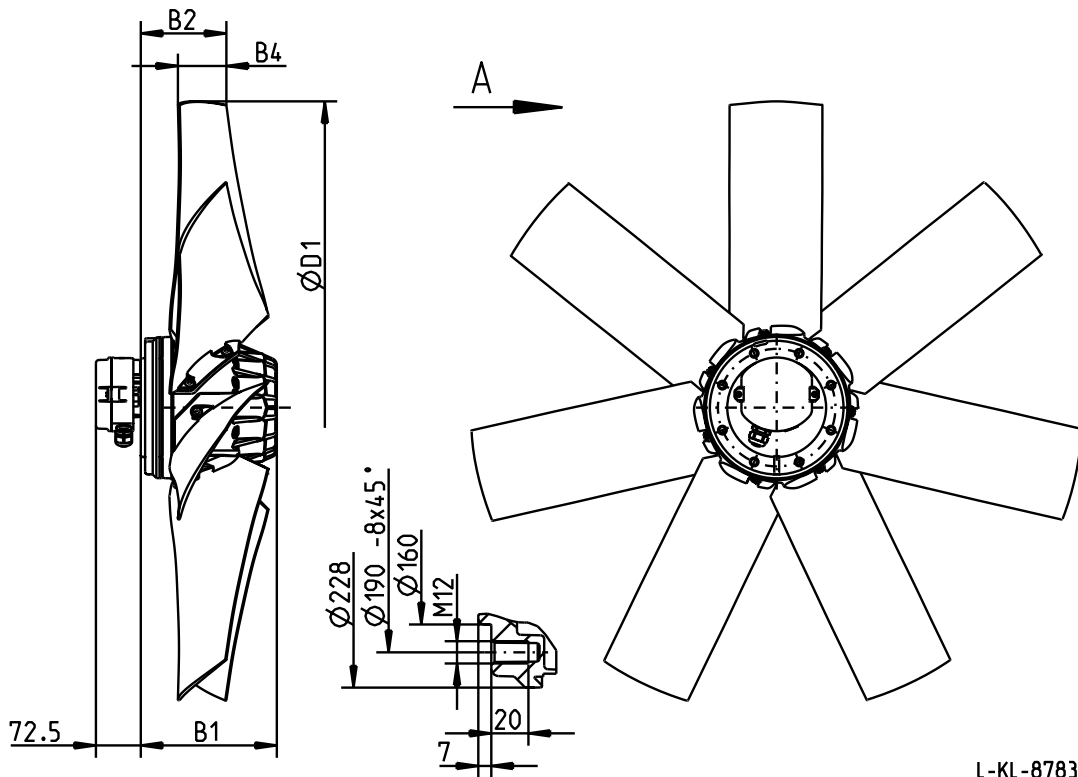
FC_ _ _ _ _ A.7 .A7

Luftförderrichtung / *airflow direction*

A

Bauform / *design*

A



L-KL-8783

Typ type	Artikel-Nr. article no.	B1	B2	B4	D1
FC090-6DA.7Q.A7	125 046	250	149	80	887
FC090-8DA.7M.A7	125 048	220	144	80	887
FC091-SDA.7Q.A7	132 277	250	148	83	905
FC091-ADA.7M.A7	132 537	220	144	83	905
FC100-8DA.7Q.A7	124 839	250	142	75	990
FC100-ADA.7Q.A7	124 840	250	142	75	990
FC100-MDA.7M.A7	132 538	220	137	75	990
FC112-ADA.7Q.A7	132 549	250	133	66	1115
FC112-MDA.7M.A7	132 550	220	128	66	1115
FC112-NDA.7M.A7	132 551	220	128	66	1115
FC125-MDA.7Q.A7	124 936	250	119	53	1248
FC125-NDA.7M.A7	124 937	220	116	53	1248

8783

Elektrischer Anschluss
Klemmenkasten
Electrical connection
Terminal box

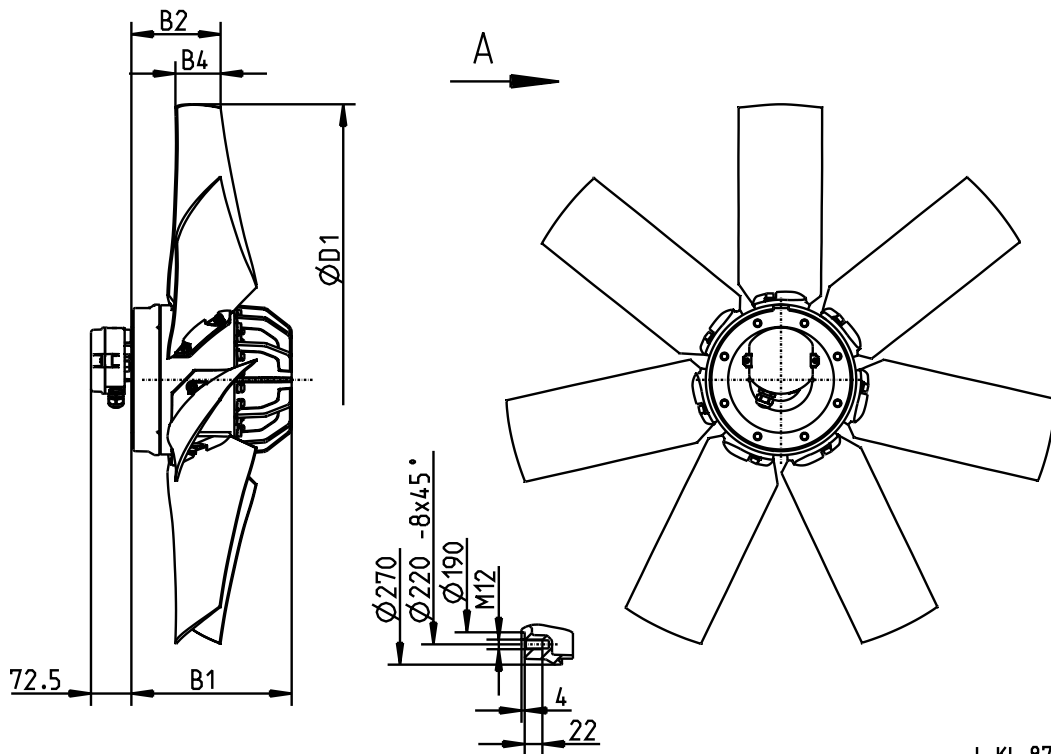
FC _ _ _ - _ _ A.8_A7

Luftförderrichtung / *airflow direction*

A

Bauform / *design*

A



L-KL-8780

FC

Typ type	Artikel-Nr. article no.	B1	B2	B4	D1
FC100-6DA.8P.A7	124 838	288	160	81	990
FC125-ADA.8S.A7	124 843	328	140	61	1248

8780

Elektrischer Anschluss
Klemmenkasten
Electrical connection
Terminal box

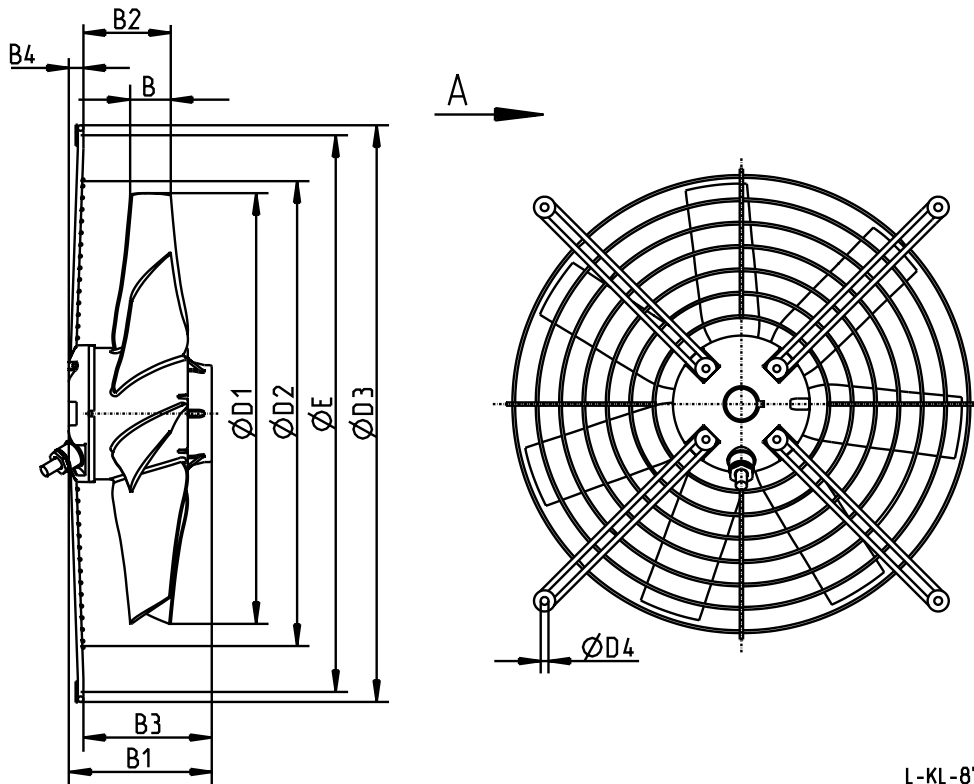
FC_ _ _ _ _ D.2_A7

Luftförderrichtung / *airflow direction*

A

Bauform / *design*

D



L-KL-8759

FC

Typ type	Artikel-Nr. article no.	B	B1	B2	B3	B4	D1	D2	D3	D4	E
FC035-4DD.2C.A7	125 089	36	114	74	102	12	353	370	440	7	422
FC035-4ED.2C.A7	125 091	36	114	74	102	12	353	370	440	7	422
FC040-4DD.2F.A7	125 093	36	131	79	118	13	396	423	518	7	500
FC040-4ED.2F.A7	125 149	36	131	79	118	13	396	423	518	7	500
FC040-6DD.2F.A7	125 145	36	131	79	118	13	396	423	518	7	500
FC040-6ED.2F.A7	125 153	36	131	79	118	13	396	423	518	7	500

8759

Elektrischer Anschluss

Anschlusskabel, Länge 65 cm

Electrical connection

Connection cable, length 65 cm

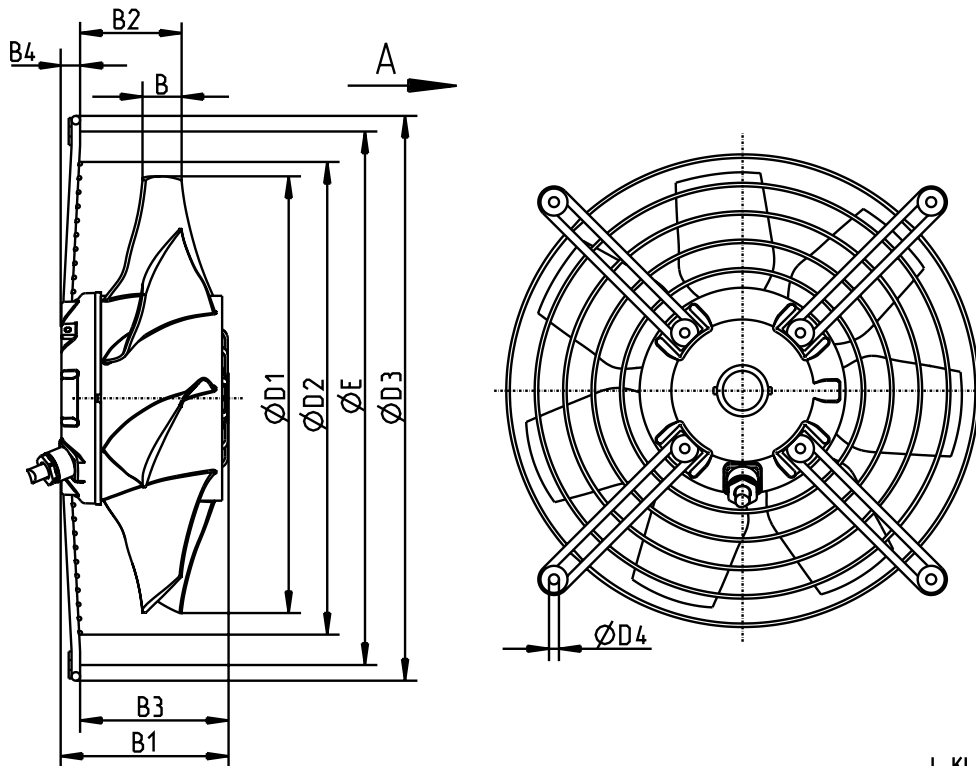
FC _ _ _ - _ _ _ D.3_.A7

Luftförderrichtung / *airflow direction*

A

Bauform / *design*

D



L-KL-8752

FC

Typ type	Artikel-Nr. article no.	B	B1	B2	B3	B4	D1	D2	D3	D4	E
FC031-2DD.3B.A7	129 781	27	118	72	105	13	312	333	397	7	375
FC031-2ED.3F.A7	129 784	27	138	72	125	13	312	333	397	7	375

8752

Elektrischer Anschluss

Anschlusskabel, Länge 65 cm

Electrical connection

Connection cable, length 65 cm

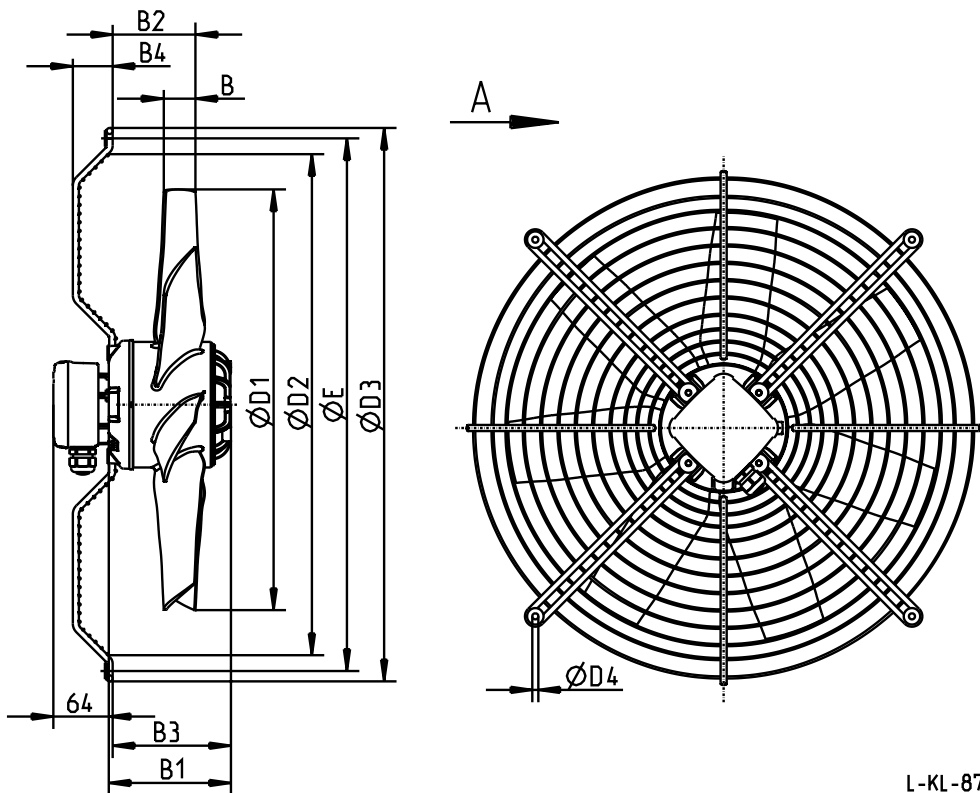
FC_ _ _ _ _ D.4 .A7

Luftförderrichtung / *airflow direction*

A

Bauform / *design*

D



L-KL-8764

FC

Typ type	Artikel-Nr. article no.	B	B1	B2	B3	B4	D1	D2	D3	D4	E
FC045-4DD.4C.A7	125 157	33	126	85	112	14	447	491	582	7	560
FC045-4ED.4C.A7	125 165	33	126	85	112	14	447	491	582	7	560
FC045-6DD.4C.A7	125 161	33	126	85	112	14	447	491	582	7	560
FC045-6ED.4C.A7	125 169	33	126	85	112	14	447	491	582	7	560
FC050-4DD.4F.A7	132 997	37	141	96	137	46	497	579	639	7	615
FC050-4ED.4F.A7	132 522	37	141	96	137	46	497	579	639	7	615
FC050-6DD.4C.A7	132 523	37	126	96	122	46	497	579	639	7	615
FC050-6ED.4F.A7	132 524	37	141	96	137	46	497	579	639	7	615
FC056-4DD.4I.A7	132 525	47	161	92	159	44	553	621	682	7	658
FC056-6DD.4F.A7	132 526	47	141	92	139	44	553	621	682	7	658
FC056-6ED.4F.A7	132 527	47	141	92	139	44	553	621	682	7	658
FC063-6DD.4I.A7	132 528	44	161	106	175	32	627	686	745	7	720
FC063-6ED.4I.A7	132 532	44	161	106	175	32	627	686	745	7	720

8764

Elektrischer Anschluss

Klemmenkasten für 1~ inkl. Kondensator.

Electrical connection

Terminal box for 1~ incl. capacitor.

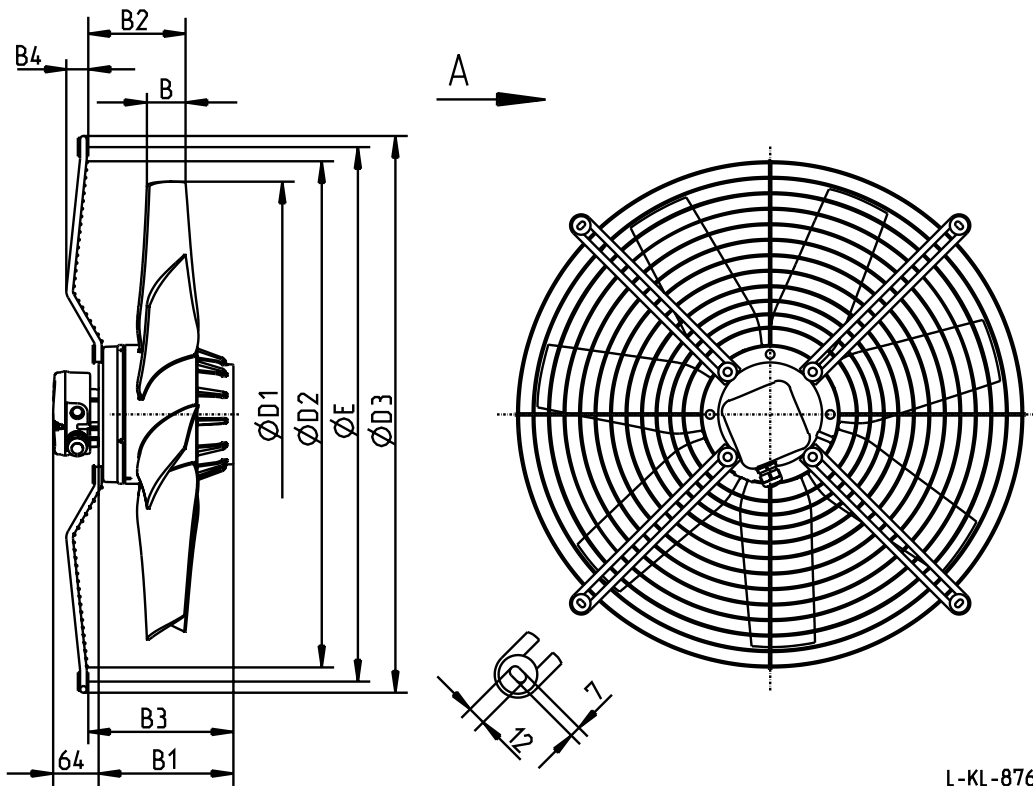
FC_ _ _ - _ _ D.6_.A7

Luftförderrichtung / *airflow direction*

A

Bauform / *design*

D



L-KL-8769

FC

Typ type	Artikel-Nr. article no.	B	B1	B2	B3	B4	D1	D2	D3	E
FC056-4DD.6F.A7	109 703	57	157	121	159	37	553	603	686	658
FC063-4DD.6K.A7	125 204	52	182	130	196	30	627	679	750	720

8769

Elektrischer Anschluss
Klemmenkasten
Electrical connection
Terminal box

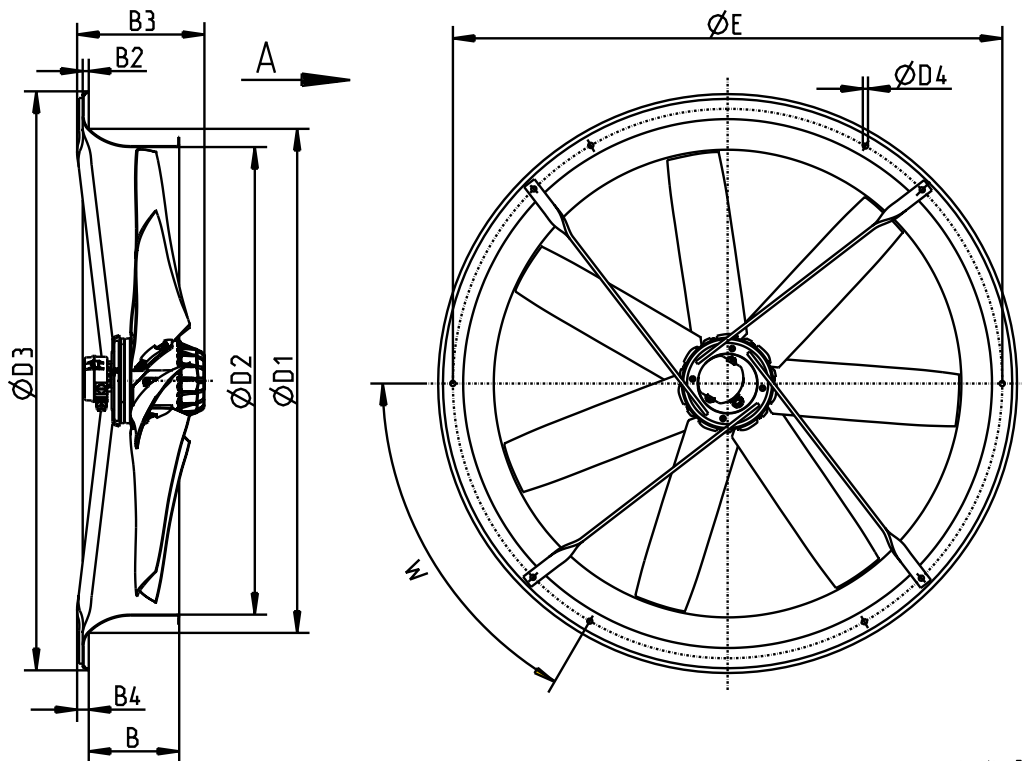
FC_ _ _ _ _ L.7_.A7

Luftförderrichtung / *airflow direction*

A

Bauform / *design*

L



L-KL-8740

FC

Typ type	Artikel-Nr. article no.	B	B2	B3	B4	D1	D2	D3	D4	E	W
FC125-MDL.7Q.A7	125 018	245	15	344	30	1361	1260	1560	14	1480	6x60°
FC125-NDL.7M.A7	125 019	245	15	304	30	1361	1260	1560	14	1480	6x60°

8740

Elektrischer Anschluss
Klemmenkasten
Electrical connection
Terminal box

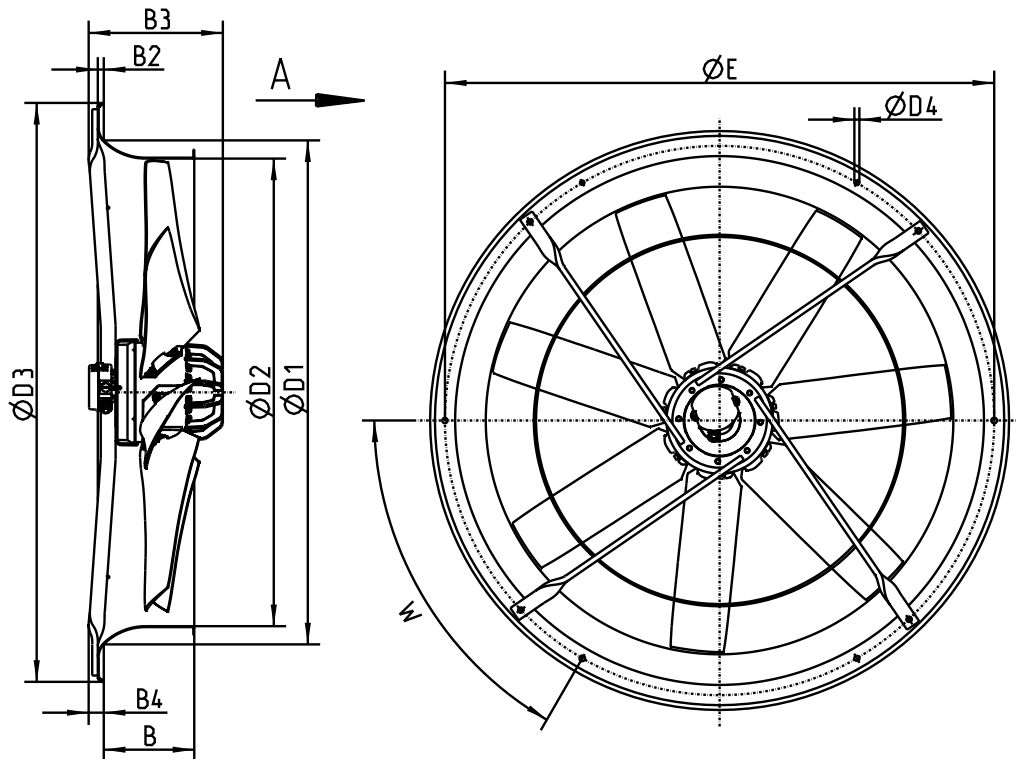
FC_ _ _ _ _ L.8_.A7

Luftförderrichtung / *airflow direction*

A

Bauform / *design*

L



L-KL-8745

FC

Typ type	Artikel-Nr. article no.	B	B2	B3	B4	D1	D2	D3	D4	E	W
FC125-ADL.8S.A7	125 017	245	15	401	37	1361	1260	1560	14	1480	6x60

8745

Elektrischer Anschluss
Klemmenkasten
Electrical connection
Terminal box

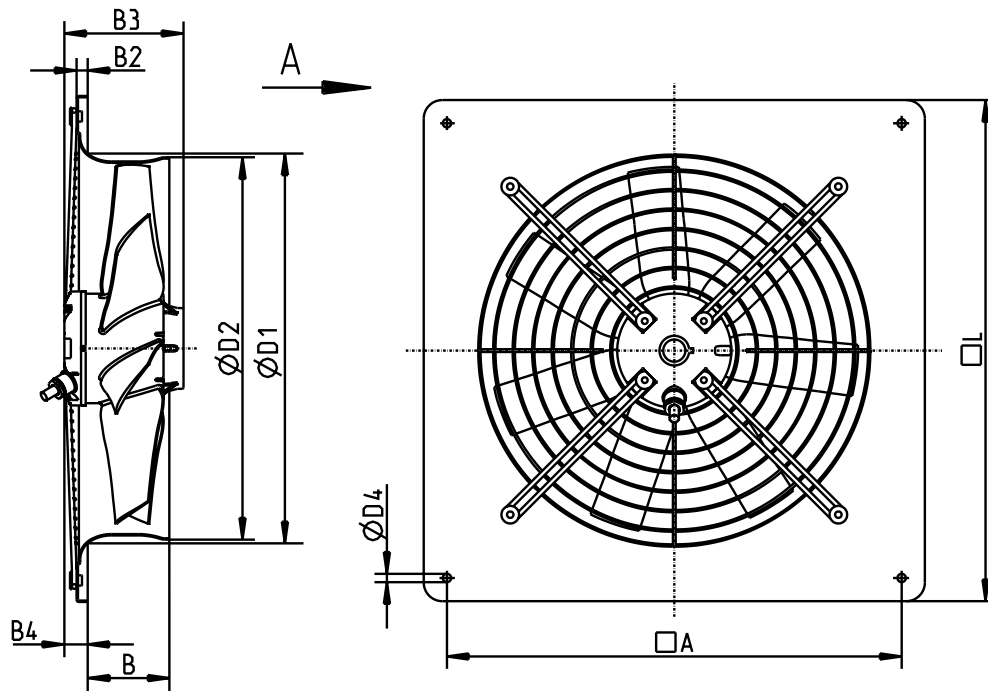
FC_ _ _ _ Q.2_ .A7

Luftförderrichtung / *airflow direction*

A

Bauform / *design*

Q



L-KL-8760

FC

Typ type	Artikel-Nr. article no.	B	B2	B3	B4	D1	D2	D4	A	L
FC035-4DQ.2C.A7	125 090	75	12	114	24	372	367	9	435	485
FC035-4EQ.2C.A7	125 092	75	12	114	24	372	367	9	435	485
FC040-4DQ.2F.A7	125 094	88	12	131	25	420	412	9	490	540
FC040-4EQ.2F.A7	125 150	88	12	131	25	420	412	9	490	540
FC040-6DQ.2F.A7	125 146	88	12	131	25	420	412	9	490	540
FC040-6EQ.2F.A7	125 154	88	12	131	25	420	412	9	490	540

8760

Elektrischer Anschluss

Anschlusskabel, Länge 65 cm

Electrical connection

Connection cable, length 65 cm

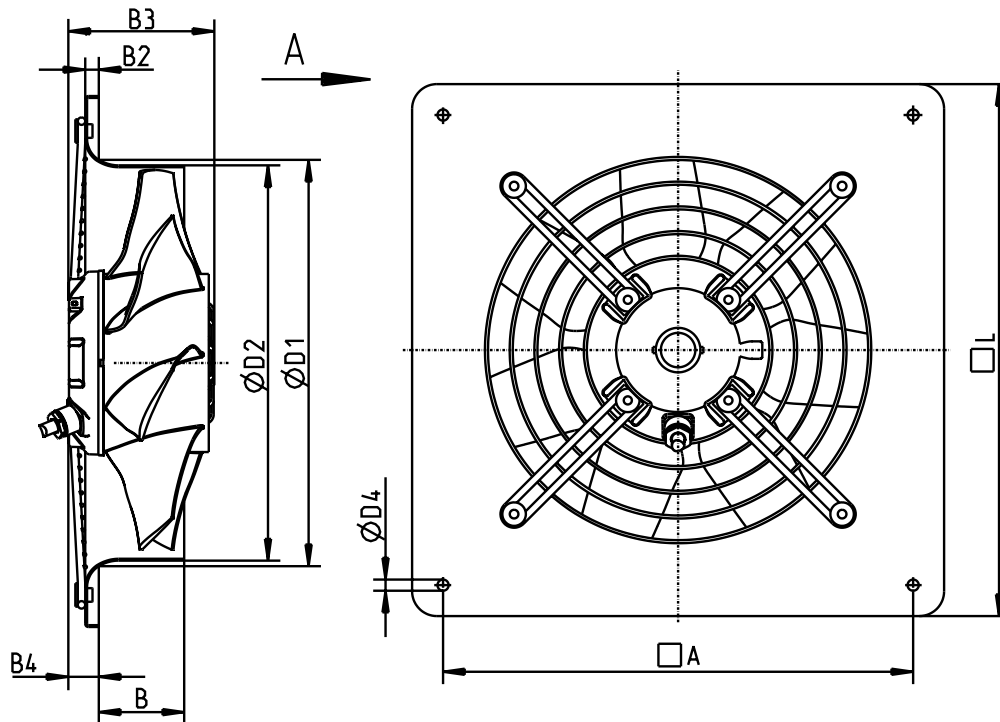
FC _ _ _ - _ _ Q.3 .A7

Luftförderrichtung / *airflow direction*

A

Bauform / *design*

Q



L-KL-8753

FC

Typ type	Artikel-Nr. article no.	B	B2	B3	B4	D1	D2	D4	A	L
FC031-2DQ.3B.A7	129 782	69	11	118	24	329	320	9	380	430
FC031-2EQ.3F.A7	129 785	69	11	138	24	329	320	9	380	430

8753

Elektrischer Anschluss

Anschlusskabel, Länge 65 cm

Electrical connection

Connection cable, length 65 cm

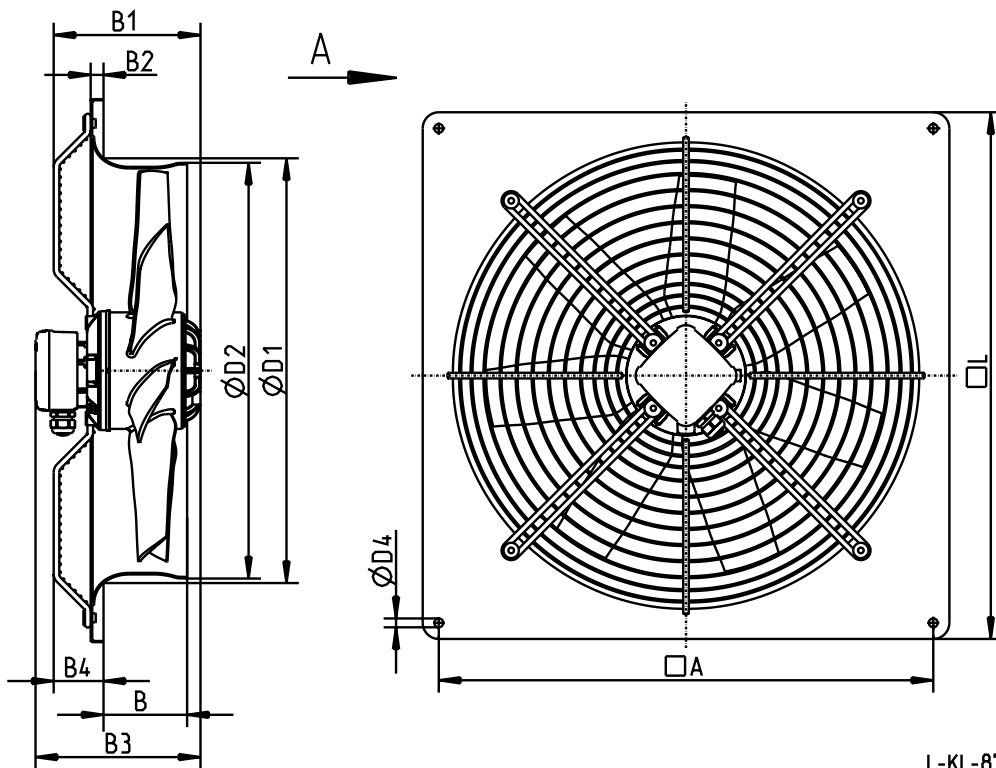
FC_ _ _ _ _ Q.4 .A7

Luftförderrichtung / *airflow direction*

A

Bauform / *design*

Q



L-KL-8765

FC

Typ type	Artikel-Nr. article no.	B	B1	B2	B3	B4	D1	D2	D4	A	L
FC045-4DQ.4C.A7	125 158	96	126	14	186	28	480	463	11	535	575
FC045-4EQ.4C.A7	125 166	96	126	14	186	28	480	463	11	535	575
FC045-6DQ.4C.A7	125 162	96	126	14	186	28	480	463	11	535	575
FC045-6EQ.4C.A7	125 170	96	126	14	186	28	480	463	11	535	575
FC050-4DQ.4F.A7	130 753	104	185	16	205	62	528	517	11	615	655
FC050-4EQ.4F.A7	130 752	104	185	16	205	62	528	517	11	615	655
FC050-6DQ.4C.A7	132 303	104	170	16	190	62	528	517	11	615	655
FC050-6EQ.4F.A7	132 304	104	185	16	205	62	528	517	11	615	655
FC056-4DQ.4I.A7	130 749	119	203	16	226	60	589	568	11	675	725
FC056-6DQ.4F.A7	132 302	119	183	16	205	60	589	568	11	675	725
FC056-6EQ.4F.A7	130 748	119	183	16	205	60	589	568	11	675	725
FC063-6DQ.4I.A7	130 751	130	207	20	225	52	664	643	11	750	805
FC063-6EQ.4I.A7	130 750	130	207	20	225	52	664	643	11	750	805

8765

Elektrischer Anschluss

Klemmenkasten für 1~ inkl. Kondensator.

Electrical connection

Terminal box for 1~ incl. capacitor.

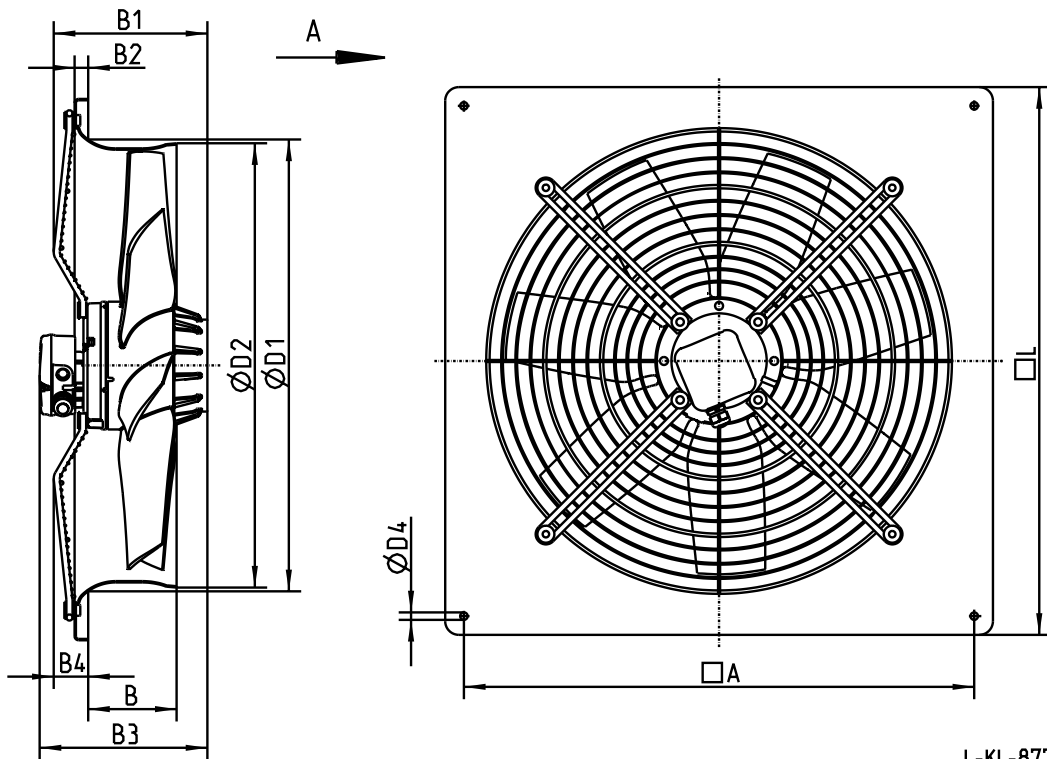
FC_ _ _ - _ _ Q.6_ .A7

Luftförderrichtung / *airflow direction*

A

Bauform / *design*

Q



L-KL-8770

FC

Typ type	Artikel-Nr. article no.	B	B1	B2	B3	B4	D1	D2	D4	A	L
FC056-4DQ.6F.A7	125 189	119	196	16	221	53	589	568	11	675	725
FC063-4DQ.6K.A7	125 205	130	225	20	246	50	664	643	11	750	805

8770

Elektrischer Anschluss
Klemmenkasten
Electrical connection
Terminal box

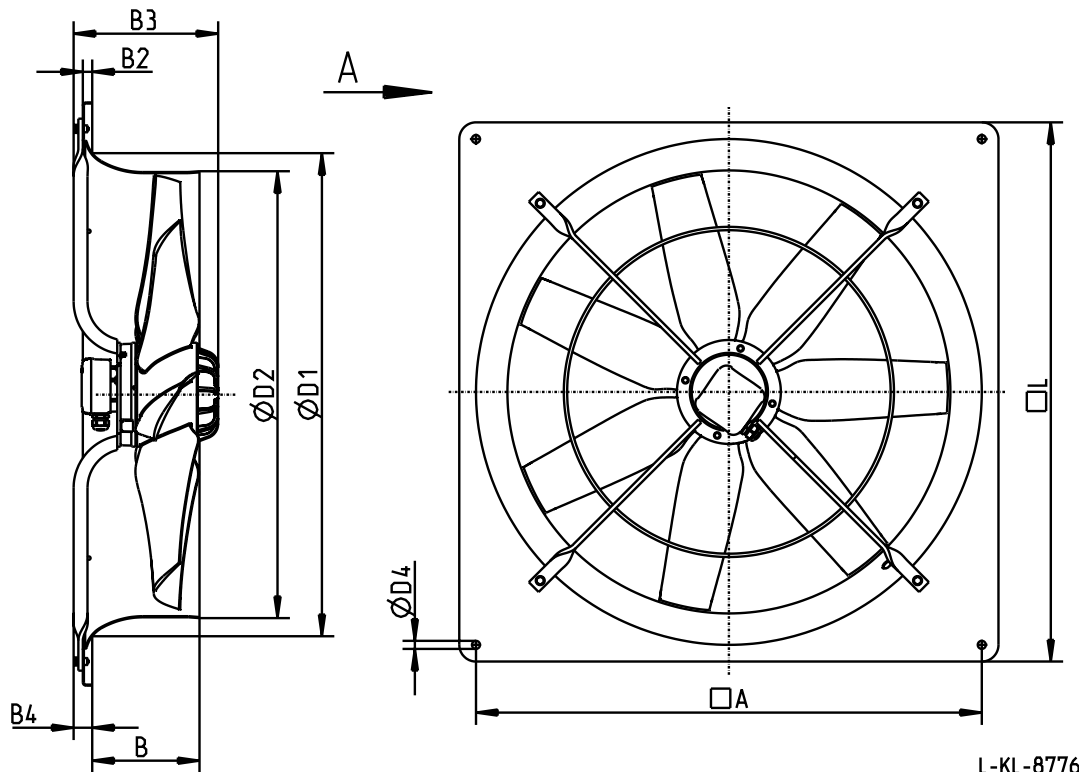
FC_ _ _ _ Q.6_.A7

Luftförderrichtung / *airflow direction*

A

Bauform / *design*

Q



L-KL-8776

FC

Typ type	Artikel-Nr. article no.	B	B2	B3	B4	D1	D2	D4	A	L
FC071-4DQ.6N.A7	135 060	150	20	269	37	763	720	14,5	810	850
FC071-6DQ.6K.A7	125 004	150	20	244	37	763	720	14,5	810	850
FC071-6EQ.6K.A7	125 006	150	20	244	37	763	720	14,5	810	850
FC071-8DQ.6F.A7	125 005	150	20	219	37	763	720	14,5	810	850
FC080-6DQ.6K.A7	125 009	193	17	244	34	869	804	14,5	910	970
FC080-8DQ.6K.A7	125 010	193	17	244	34	869	804	14,5	910	970

8776

Elektrischer Anschluss

Klemmenkasten für 1~ inkl. Kondensator.

Electrical connection

Terminal box for 1~ incl. capacitor.

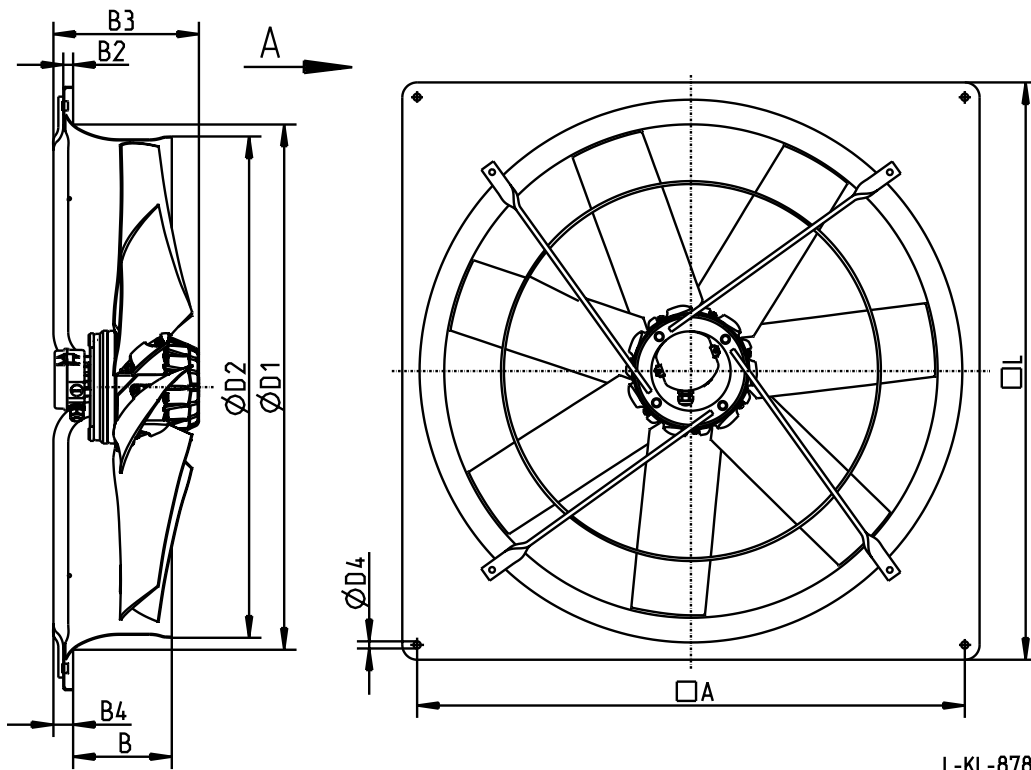
FC_ _ _ _ Q.7 .A7

Luftförderrichtung / *airflow direction*

A

Bauform / *design*

Q



L-KL-8784

FC

Typ type	Artikel-Nr. article no.	B	B2	B3	B4	D1	D2	D4	A	L
FC091-SDQ.7Q.A7	125 011	190	20	324	40	977	922	14,5	1010	1070
FC091-ADQ.7M.A7	125 012	190	20	294	40	977	922	14,5	1010	1070
FC100-8DQ.7Q.A7	125 015	200	20	324	40	1067	1016	14,5	1110	1170
FC100-ADQ.7Q.A7	125 016	200	20	324	40	1067	1016	14,5	1110	1170
FC100-MDQ.7M.A7	132 539	200	20	294	40	1067	1016	14,5	1110	1170

8784

Elektrischer Anschluss
Klemmenkasten
Electrical connection
Terminal box

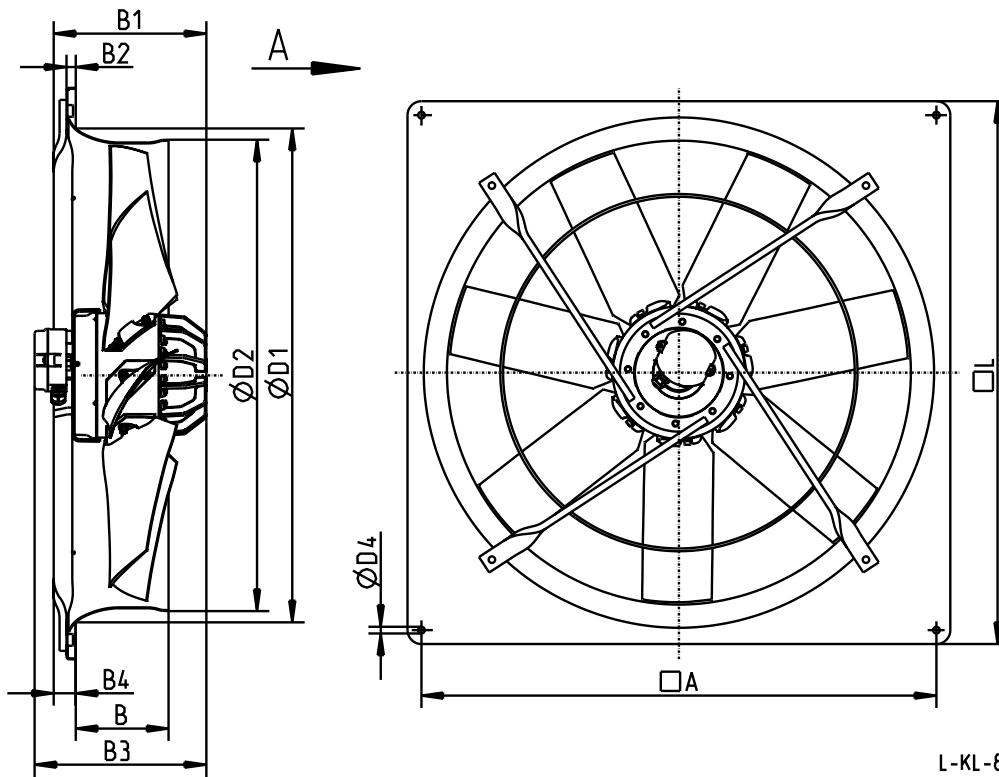
FC _ _ _ - _ _ Q.8 _ .A7

Luftförderrichtung / *airflow direction*

A

Bauform / *design*

Q



L-KL-8781

FC

Typ type	Artikel-Nr. article no.	B	B1	B2	B3	B4	D1	D2	D4	A	L
FC100-6DQ.8P.A7	125 014	200	282	20	361	48	1067	1009	14,5	1110	1170

8781

Elektrischer Anschluss
Klemmenkasten
Electrical connection
Terminal box

FC_ _ _ _ F.2_ .A7

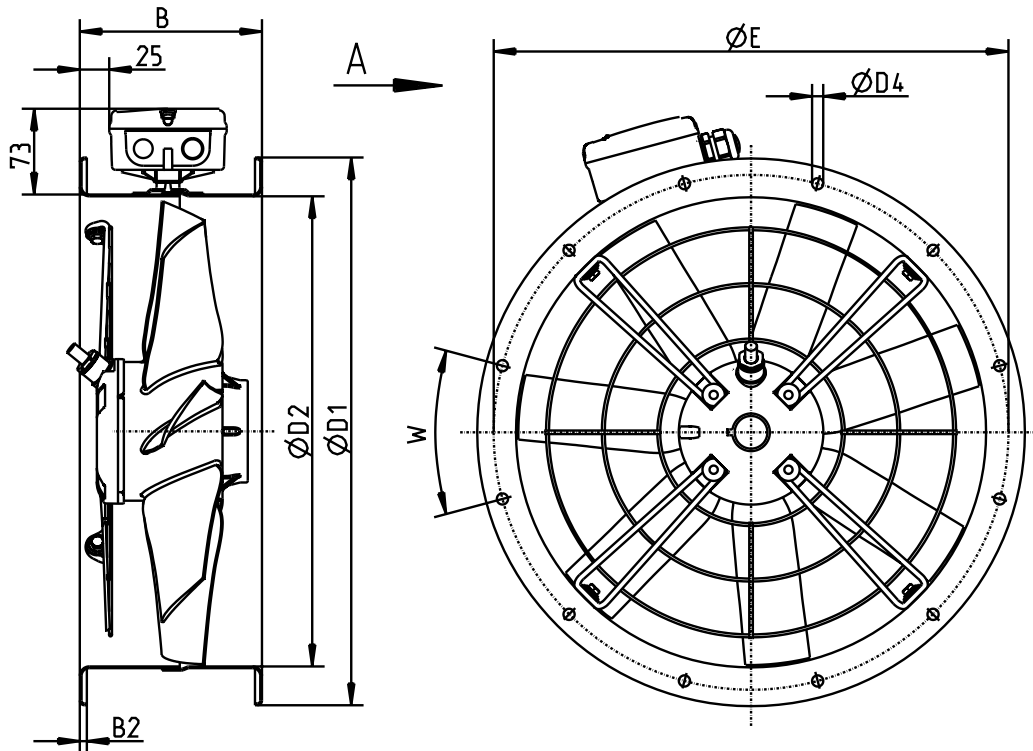
Luftförderrichtung / *airflow direction*

A

Bauform / *design*

F*)

^{*)} ohne BS / *without guard grille*



L-KL-8761

FC

Typ type	Artikel-Nr. article no.	B	B2	D1	D2	D4	E	W
FC035-4DF.2C.A7	132 990	135	6	421	356	9,5	395	8x45°
FC035-4EF.2C.A7	132 994	135	6	421	356	9,5	395	8x45°
FC040-4DF.2F.A7	132 144	155	6	466	400	9,5	438	12x30°
FC040-4EF.2F.A7	132 148	155	6	466	400	9,5	438	12x30°
FC040-6DF.2F.A7	132 213	155	6	466	400	9,5	438	12x30°
FC040-6EF.2F.A7	132 217	155	6	466	400	9,5	438	12x30°

Elektrischer Anschluss

Klemmenkasten für 1~ inkl. Kondensator.

Electrical connection

Terminal box for 1~ incl. capacitor.

FC _ _ _ - _ _ F.3 .A7

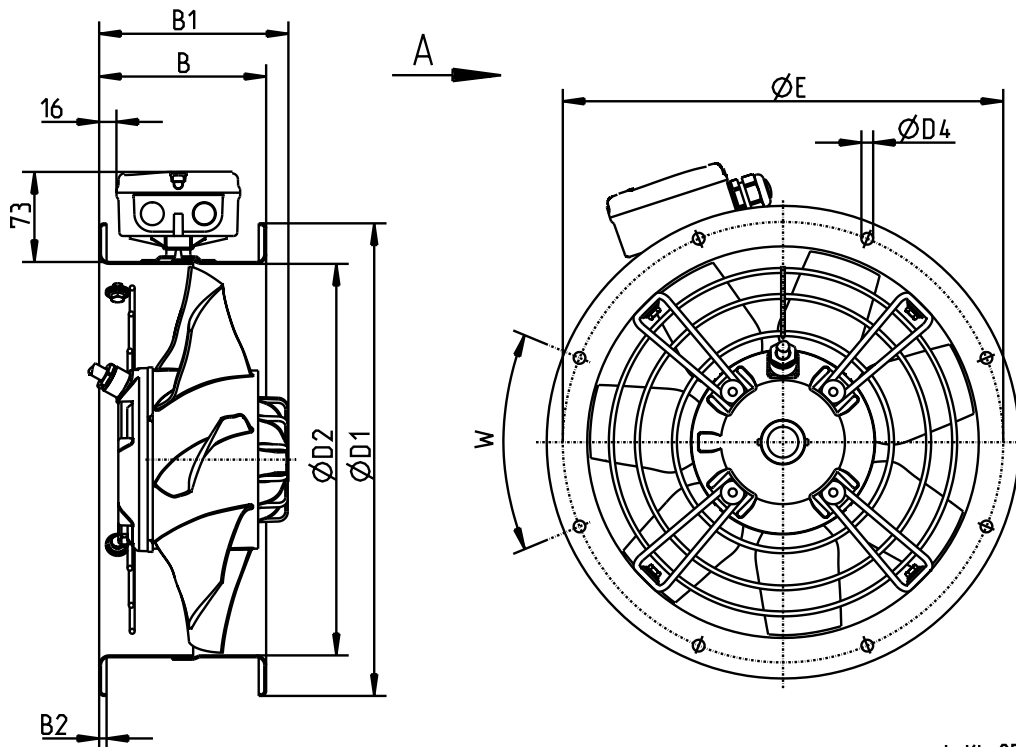
Luftförderrichtung / *airflow direction*

A

Bauform / *design*

F*)

^{*)} ohne BS / *without guard grille*



L-KL-8754

FC

Typ type	Artikel-Nr. article no.	B	B1	B2	D1	D2	D4	E	W
FC031-2DF.3B.A7	132 975	135	133	6	382	317	9,5	356	8x45°
FC031-2EF.3F.A7	132 977	135	133	6	382	317	9,5	356	8x45°

8754

Elektrischer Anschluss

Klemmenkasten für 1~ inkl. Kondensator.

Electrical connection

Terminal box for 1~ incl. capacitor.

FC_ _ _ _ F.4 .A7

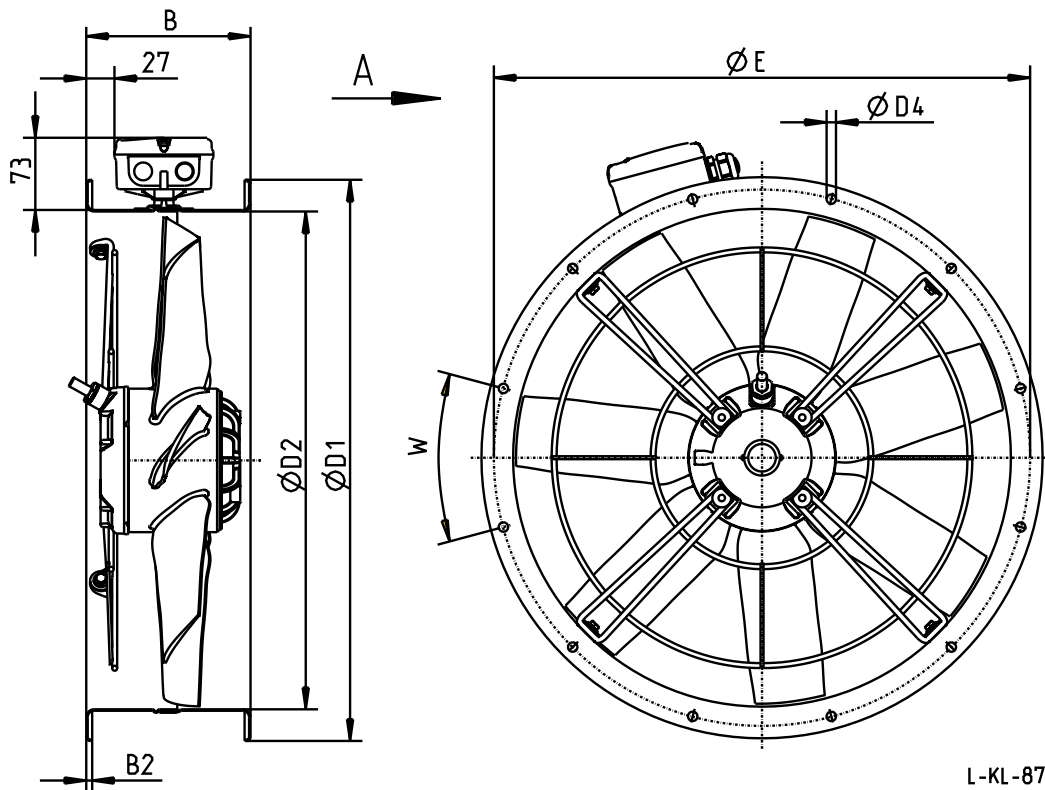
Luftförderrichtung / *airflow direction*

A

Bauform / *design*

F*)

) ohne BS / *without guard grille*



L-KL-8766

FC

Typ type	Artikel-Nr. article no.	B	B2	D1	D2	D4	E	W
FC045-4DF.4C.A7	132 221	160	6	515	451	9,5	487	12x30°
FC045-4EF.4C.A7	132 225	160	6	515	451	9,5	487	12x30°
FC045-6DF.4C.A7	132 229	160	6	515	451	9,5	487	12x30°
FC045-6EF.4C.A7	132 232	160	6	515	451	9,5	487	12x30°
FC050-4DF.4F.A7	132 283	166	6	567	503	9,5	541	12x30°
FC050-4EF.4F.A7	132 287	166	6	567	503	9,5	541	12x30°
FC050-6DF.4C.A7	132 291	166	6	567	503	9,5	541	12x30°
FC050-6EF.4F.A7	132 295	166	6	567	503	9,5	541	12x30°
FC056-4DF.4I.A7	132 299	210	7	635	559	11,5	605	16x22,5°
FC056-6DF.4F.A7	124 980	210	7	635	559	11,5	605	16x22,5°
FC056-6EF.4F.A7	132 347	210	7	635	559	11,5	605	16x22,5°
FC063-6DF.4I.A7	124 983	220	7	707	634	11,5	674	16x22,5°
FC063-6EF.4I.A7	132 355	220	7	707	634	11,5	674	16x22,5°

8766

Elektrischer Anschluss

Klemmenkasten für 1~ inkl. Kondensator.

Electrical connection

Terminal box for 1~ incl. capacitor.

FC_ _ _ _ F.6_.A7

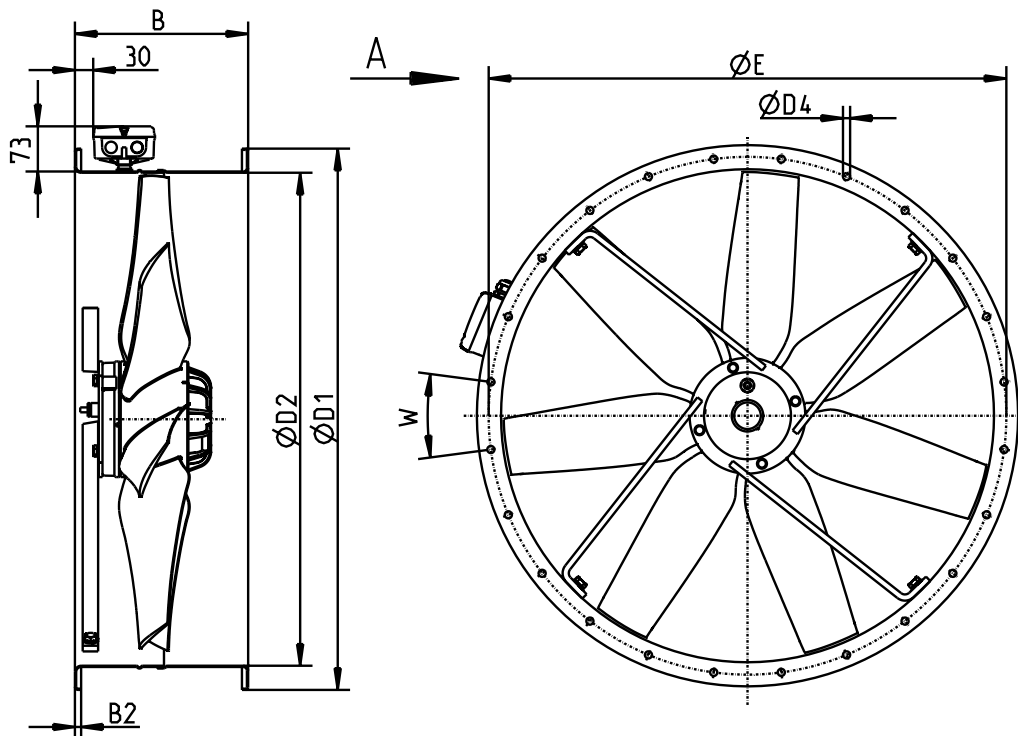
Luftförderrichtung / *airflow direction*

A

Bauform / *design*

F*)

^{*)} ohne BS / *without guard grille*



L-KL-8777

FC

Typ type	Artikel-Nr. article no.	B	B2	B4	D1	D2	D4	E	W
FC071-4DF.6N.A7	135 061	260	10	33	785	711	11,5	751	16x22,5°
FC071-6DF.6K.A7	125 027	260	10	33	785	711	11,5	751	16x22,5°
FC071-6EF.6K.A7	125 029	260	10	33	785	711	11,5	751	16x22,5°
FC071-8DF.6F.A7	125 028	260	10	33	785	711	11,5	751	16x22,5°
FC080-6DF.6K.A7	125 030	280	10	33	875	797	11,5	837	24x15°
FC080-8DF.6K.A7	125 031	280	10	33	875	797	11,5	837	24x15°

8777

Elektrischer Anschluss

Klemmenkasten für 1~ inkl. Kondensator.

Electrical connection

Terminal box for 1~ incl. capacitor.

FC _ _ _ _ F.7 .A7

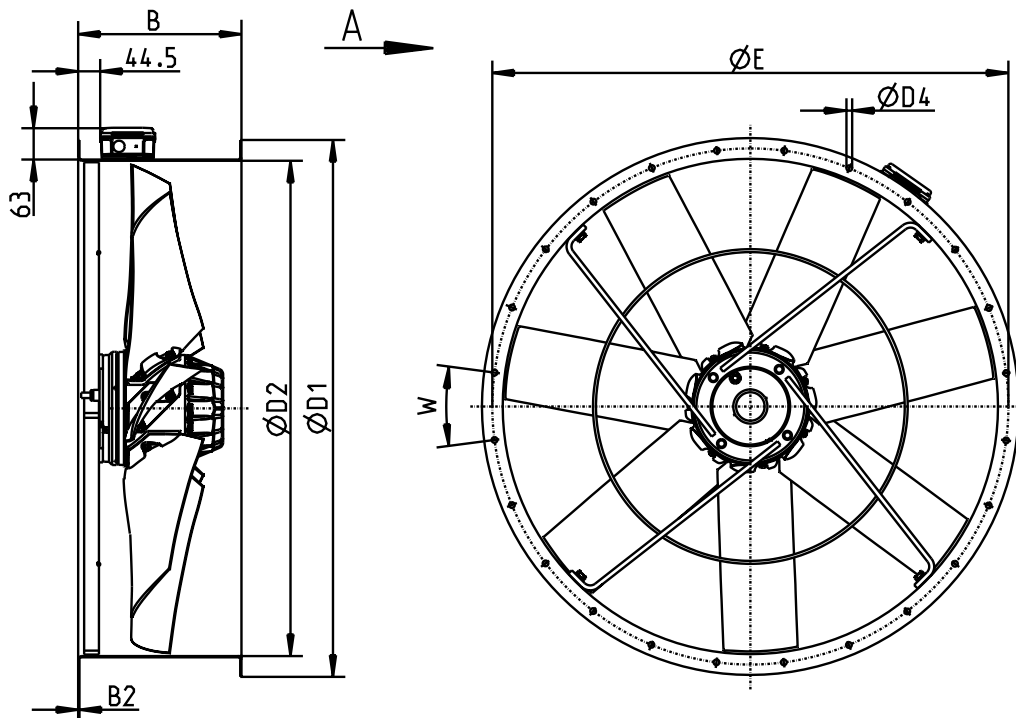
Luftförderrichtung / *airflow direction*

A

Bauform / *design*

F*)

^{*)} ohne BS / *without guard grille*



L-KL-8785

FC

Typ type	Artikel-Nr. article no.	B	B2	D1	D2	D4	E	W
FC090-6DF.7Q.A7	125 047	330	10	970	895	11,5	934	24x15°
FC090-8DF.7M.A7	125 049	330	10	970	895	11,5	934	24x15°
FC100-8DF.7Q.A7	125 051	330	5	1079	1003	11,5	1043	24x15°
FC100-ADF.7Q.A7	124 449	330	5	1079	1003	11,5	1043	24x15°
FC100-MDF.7M.A7	132 540	330	5	1079	1003	11,5	1043	24x15°
FC112-ADF.7Q.A7	132 552	330	2,5	1210	1126	11,5	1174	24x15°
FC112-MDF.7M.A7	132 553	330	2,5	1210	1126	11,5	1174	24x15°
FC112-NDF.7M.A7	132 554	330	2,5	1210	1126	11,5	1174	24x15°
FC125-MDF.7Q.A7	125 054	330	2,5	1347	1260	11,5	1311	24x15°
FC125-NDF.7M.A7	125 055	330	2,5	1347	1260	11,5	1311	24x15°

8785

Elektrischer Anschluss
Klemmenkasten
Electrical connection
Terminal box

FC _ _ _ - _ _ F.8 .A7

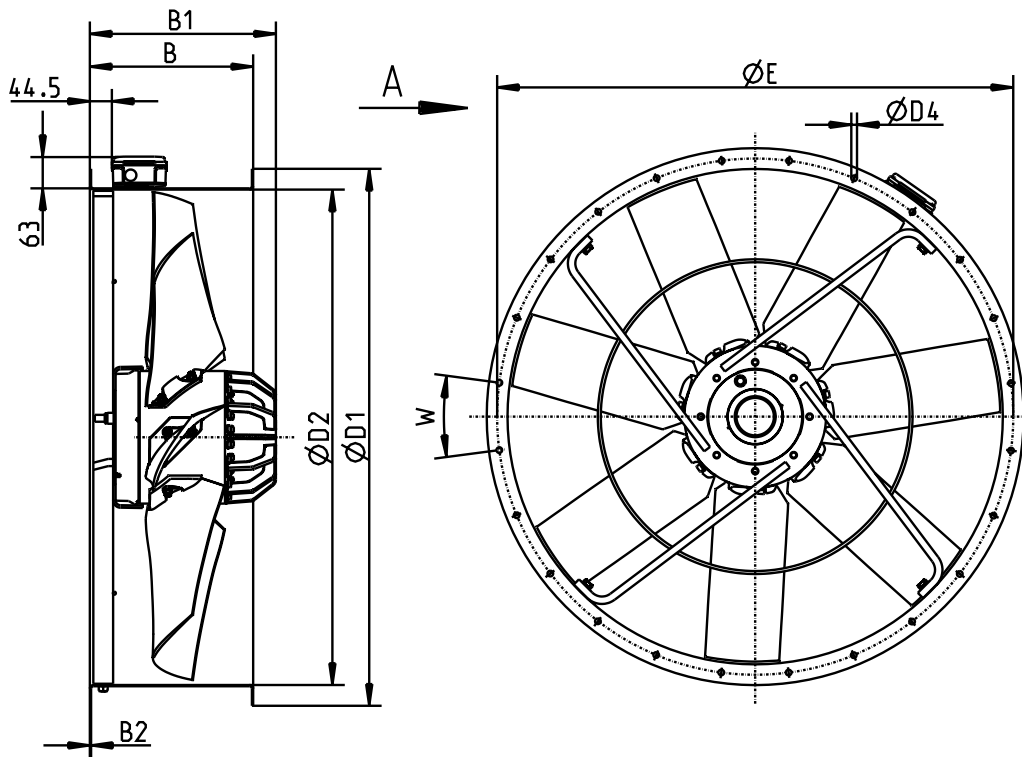
Luftförderrichtung / *airflow direction*

A

Bauform / *design*

F*)

^{*)} ohne BS / *without guard grille*



L-KL-8782

FC

Typ type	Artikel-Nr. article no.	B	B1	B2	D1	D2	D4	E	W
FC100-6DF.8P.A7	125 050	330	336	2,5	1080	1001	11,5	1043	24x15°
FC125-ADF.8S.A7	125 053	330	384	2,5	1347	1260	11,5	1311	24x15°

8782

Elektrischer Anschluss
Klemmenkasten
Electrical connection
Terminal box

FC _ _ _ _ F.2 .A7 _

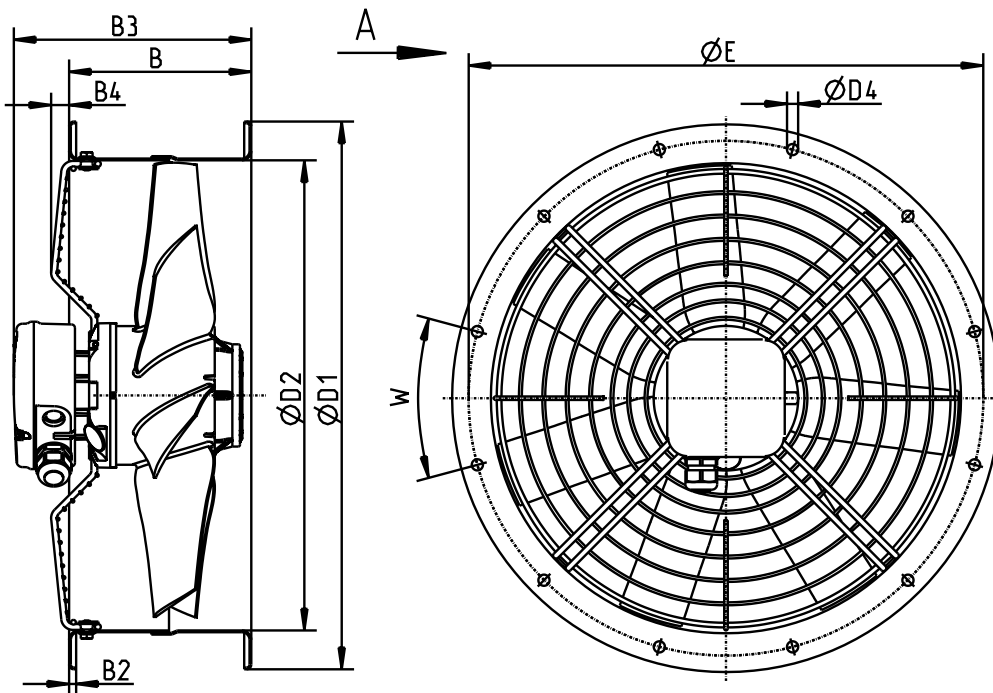
Luftförderrichtung / *airflow direction*

A

Bauform / *design*

F*)

) mit BS / *with guard grille*



L-KL-8762

FC

Typ type	Artikel-Nr. article no.	B	B2	B3	B4	D1	D2	D4	E	W
FC035-4DF.2C.A7	132 992	135	6	184	17	421	356	9,5	395	8x45°
FC035-2EF.2C.A7	132 996	135	6	184	17	421	356	9,5	395	8x45°
FC040-4DF.2F.A7	132 146	155	6	202	15	466	400	9,5	438	12x30°
FC040-4EF.2F.A7	132 150	155	6	202	15	466	400	9,5	438	12x30°
FC040-6DF.2F.A7	132 215	155	6	202	15	466	400	9,5	438	12x30°
FC040-6EF.2F.A7	132 219	155	6	202	15	466	400	9,5	438	12x30°

8762

Elektrischer Anschluss

Klemmenkasten für 1~ inkl. Kondensator.

Electrical connection

Terminal box for 1~ incl. capacitor.

FC _ _ _ - _ _ F.3 .A7

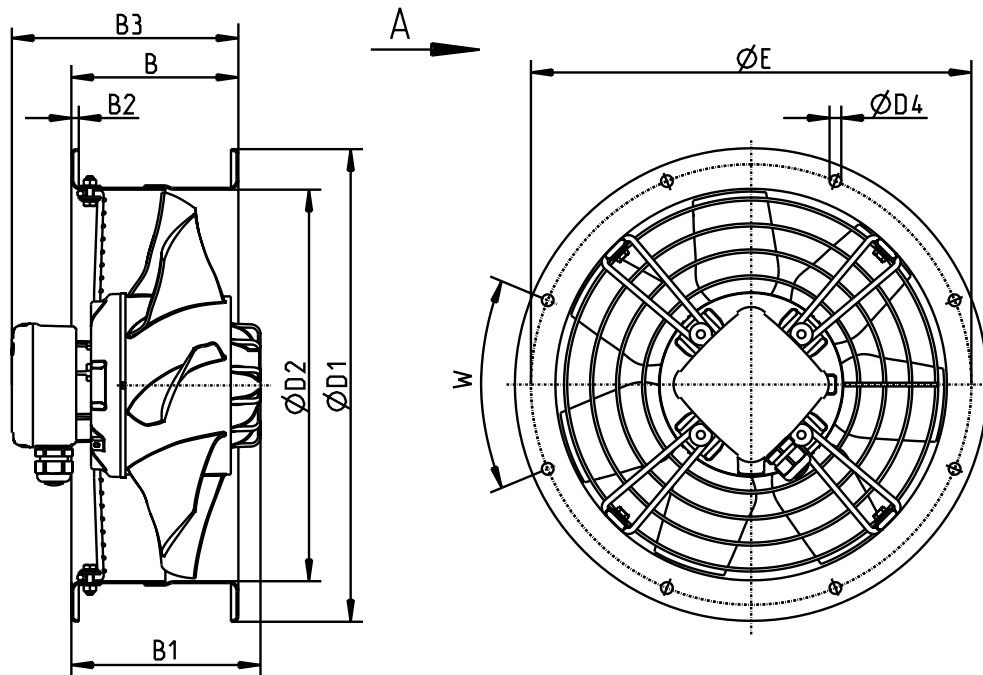
Luftförderrichtung / *airflow direction*

A

Bauform / *design*

F*)

*) mit BS / *with guard grille*



L-KL-8755

FC

Typ type	Artikel-Nr. article no.	B	B1	B2	B3	D1	D2	D4	E	W
FC031-2DF.3B.A7	132 420	135	134	6	183	382	317	9,5	356	8x45°
FC031-2EF.3F.A7	132 421	135	154	6	183	382	317	9,5	356	8x45°

8755

Elektrischer Anschluss

Klemmenkasten für 1~ inkl. Kondensator.

Electrical connection

Terminal box for 1~ incl. capacitor.

FC_ _ _ _ F.4_A7

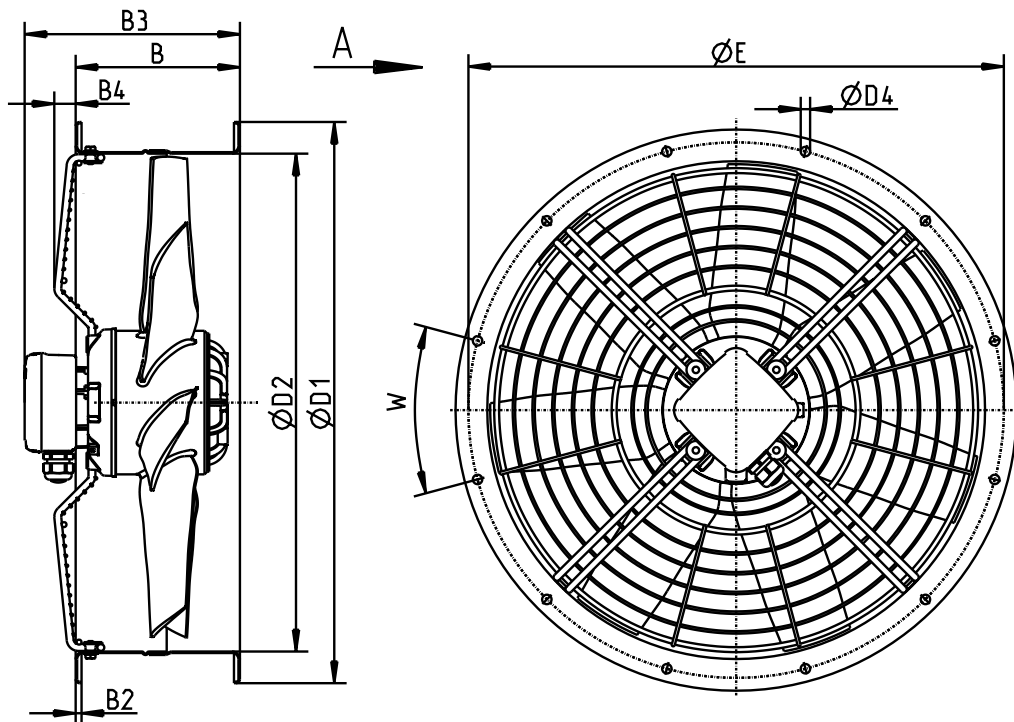
Luftförderrichtung / *airflow direction*

A

Bauform / *design*

F*)

) mit BS / *with guard grille*



L-KL-8767

FC

Typ type	Artikel-Nr. article no.	B	B2	B3	B4	D1	D2	D4	E	W
FC045-4DF.4C.A7	132 223	160	6	209	18	515	451	9,5	487	12x30°
FC045-4EF.4C.A7	132 227	160	6	209	18	515	451	9,5	487	12x30°
FC045-6DF.4C.A7	132 231	160	6	209	18	515	451	9,5	487	12x30°
FC045-6EF.4C.A7	132 234	160	6	209	18	515	451	9,5	487	12x30°
FC050-4DF.4F.A7	132 285	166	6	218	22	567	503	9,5	541	12x30°
FC050-4EF.4F.A7	132 289	166	6	218	22	567	503	9,5	541	12x30°
FC050-6DF.4C.A7	132 293	166	6	218	22	567	503	9,5	541	12x30°
FC050-6EF.4F.A7	132 296	166	6	218	22	567	503	9,5	541	12x30°
FC056-4DF.4I.A7	132 301	210	7	258	18	635	559	11,5	605	16x22,5°
FC056-6DF.4F.A7	132 345	210	7	258	18	635	559	11,5	605	16x22,5°
FC056-6EF.4F.A7	132 349	210	7	258	18	635	559	11,5	605	16x22,5°
FC063-6DF.4I.A7	132 353	220	7	271	21	707	634	11,5	674	16x22,5°
FC063-6EF.4I.A7	132 357	220	7	271	21	707	634	11,5	674	16x22,5°

8767

Elektrischer Anschluss

Klemmenkasten für 1~ inkl. Kondensator.

Electrical connection

Terminal box for 1~ incl. capacitor.

FC_ _ _ - _ _ F.6_A7

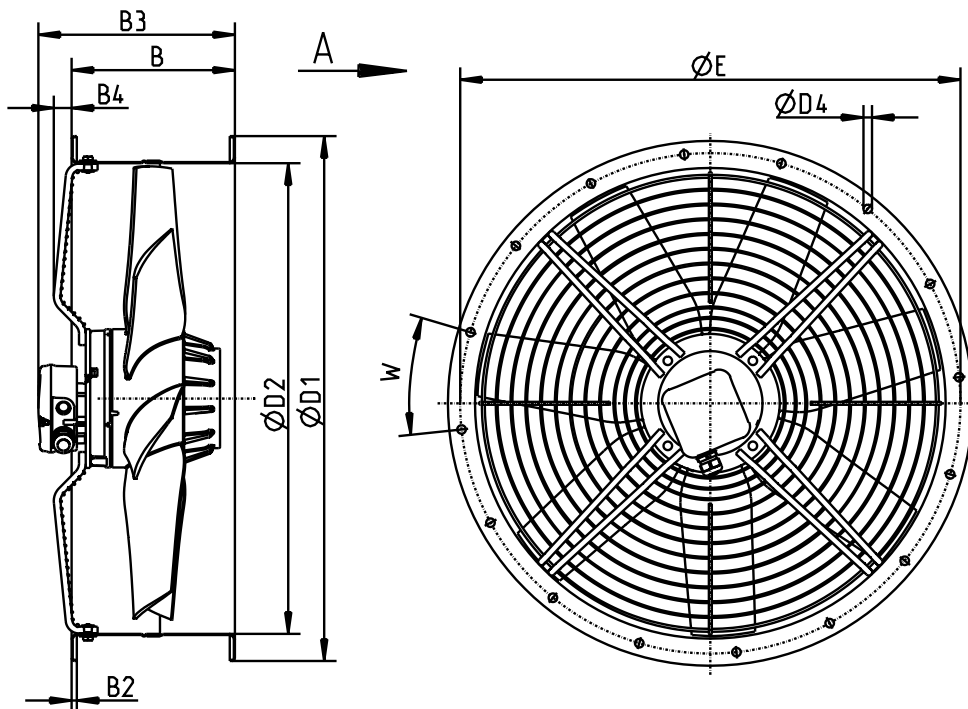
Luftförderrichtung / *airflow direction*

A

Bauform / *design*

F*)

*) mit BS / *with guard grille*



L-KL-8771

FC

Typ type	Artikel-Nr. article no.	B	B2	B3	B4	D1	D2	D4	E	W
FC056-4DF.6F.A7	132 422	210	7	255	24	635	559	11,5	605	16x22,5°
FC063-4DF.6K.A7	132 517	220	7	265	24	707	634	11,5	674	16x22,5°

8771

Elektrischer Anschluss
Klemmenkasten
Electrical connection
Terminal box

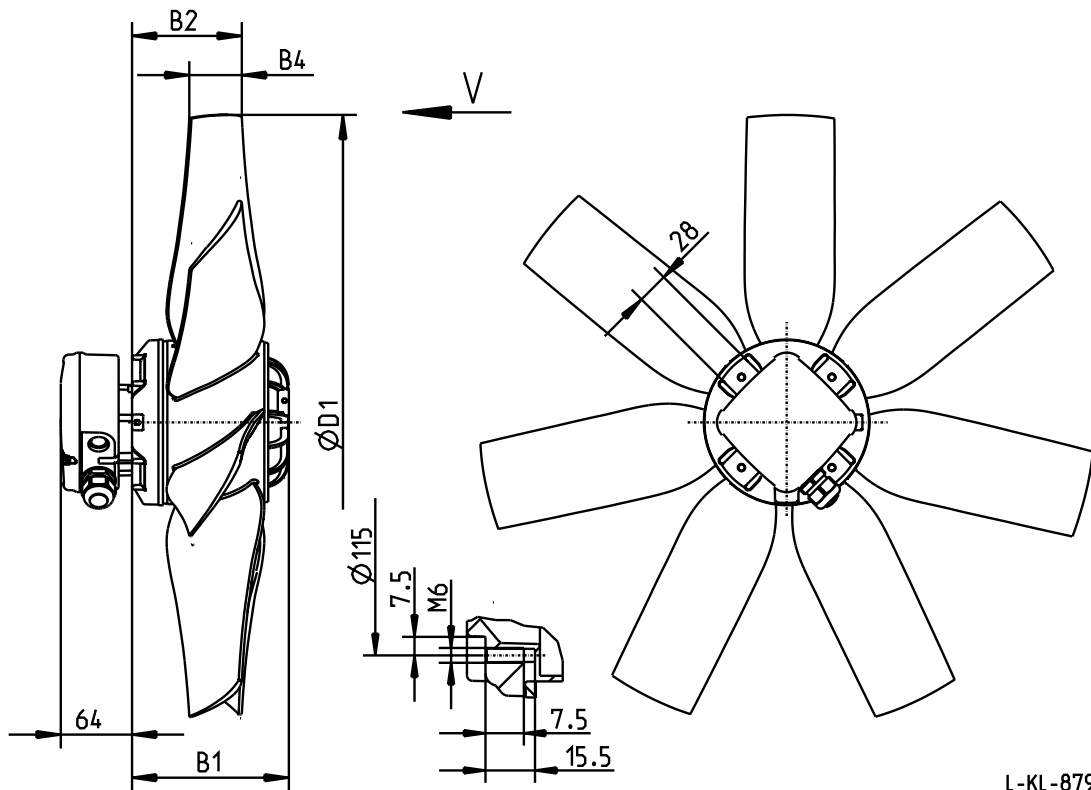
FC _ _ _ - _ _ A.4 .V7

Luftförderrichtung / *airflow direction*

V

Bauform / *design*

A



L-KL-8791

FC

Typ type	Artikel-Nr. article no.	B1	B2	B4	D1
FC056-VDA.4I.V7	123 703	161	98	46	553
FC056-SDA.4F.V7	123 704	141	98	46	553
FC063-SDA.4I.V7	123 705	101	97	43	627

8791

Elektrischer Anschluss
Klemmenkasten
Electrical connection
Terminal box

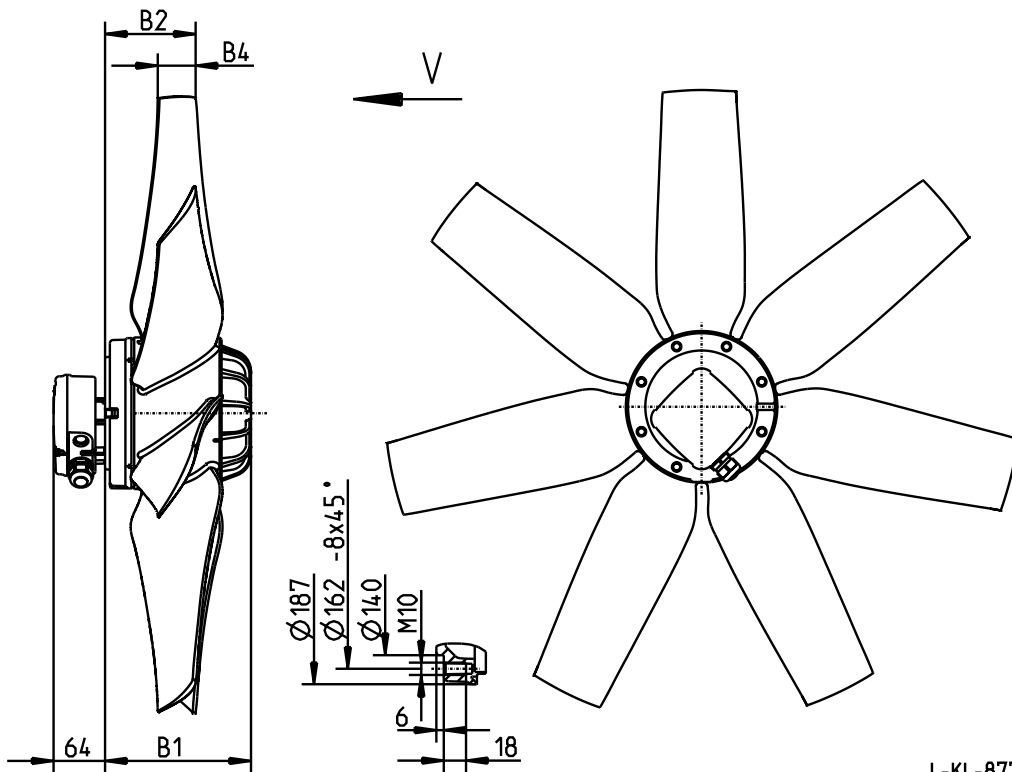
FC_ _ _ _ A.6.V7

Luftförderrichtung / *airflow direction*

V

Bauform / *design*

A



L-KL-8778

Typ type	Artikel-Nr. article no.	B1	B2	B4	D1
FC056-VDA.6K.V7	125 421	182	105	57	553
FC063-VDA.6K.V7	123 696	182	102	52	627
FC071-VDA.6N.V7	132 520	207	116	52	703
FC071-SDA.6K.V7	123 698	182	94	47	703
FC071-ADA.6F.V7	123 699	156	94	47	703
FC080-SDA.6K.V7	107 219	182	115	46	788
FC080-ADA.6K.V7	107 218	182	115	46	788
FC080-NDA.6K.V7	123 700	182	115	46	788

8778

Elektrischer Anschluss
Klemmenkasten
Electrical connection
Terminal box

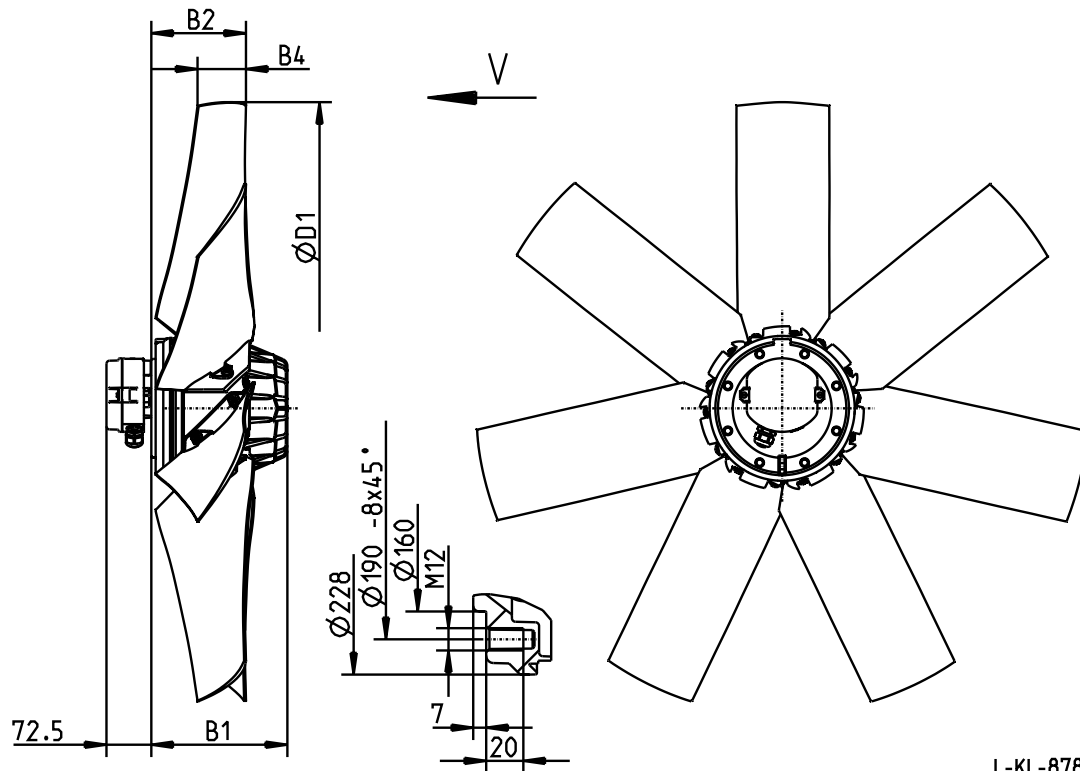
FC_ _ _ _ _ A.7 .V7

Luftförderrichtung / *airflow direction*

V

Bauform / *design*

A



L-KL-8786

FC

Typ type	Artikel-Nr. article no.	B1	B2	B4	D1
FC091-SDA.7Q.V7	122 881	251	151	79	905
FC091-ADA.7M.V7	123 701	221	151	79	905
FC100-ADA.7Q.V7	120 885	251	152	75	990
FC100-MDA.7M.V7	123 702	221	152	75	990
FC112-ADA.7Q.V7	132 555	251	153	66	1115
FC112-MDA.7M.V7	132 556	221	153	66	1115
FC112-NDA.7M.V7	132 557	221	153	66	1115
FC125-MDA.7Q.V7	124 939	251	152	53	1248
FC125-NDA.7M.V7	124 940	221	152	53	1248

8786

Elektrischer Anschluss
Klemmenkasten
Electrical connection
Terminal box

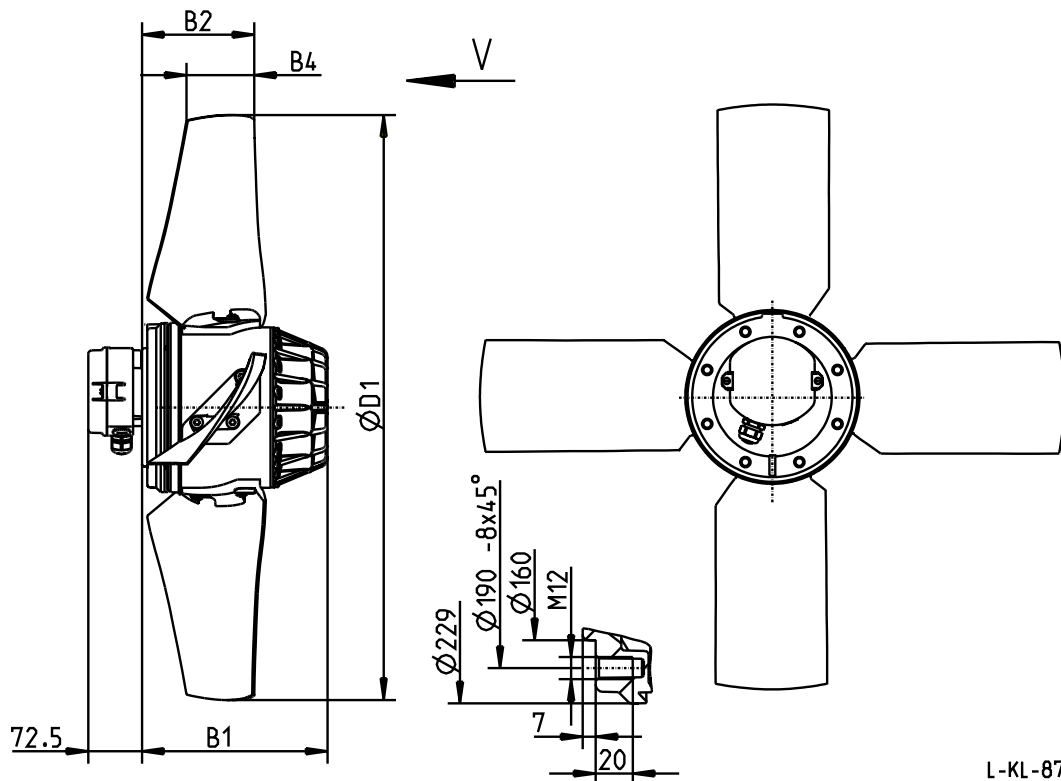
FC_ _ _ _ A.7 .V4

Luftförderrichtung / *airflow direction*

V

Bauform / *design*

A



L-KL-8772

Typ type	Artikel-Nr. article no.	B1	B2	B4	D1
FC080-VDA.7Q.V4	152 885	250	152	92	788

8772

Elektrischer Anschluss
Klemmenkasten
Electrical connection
Terminal box

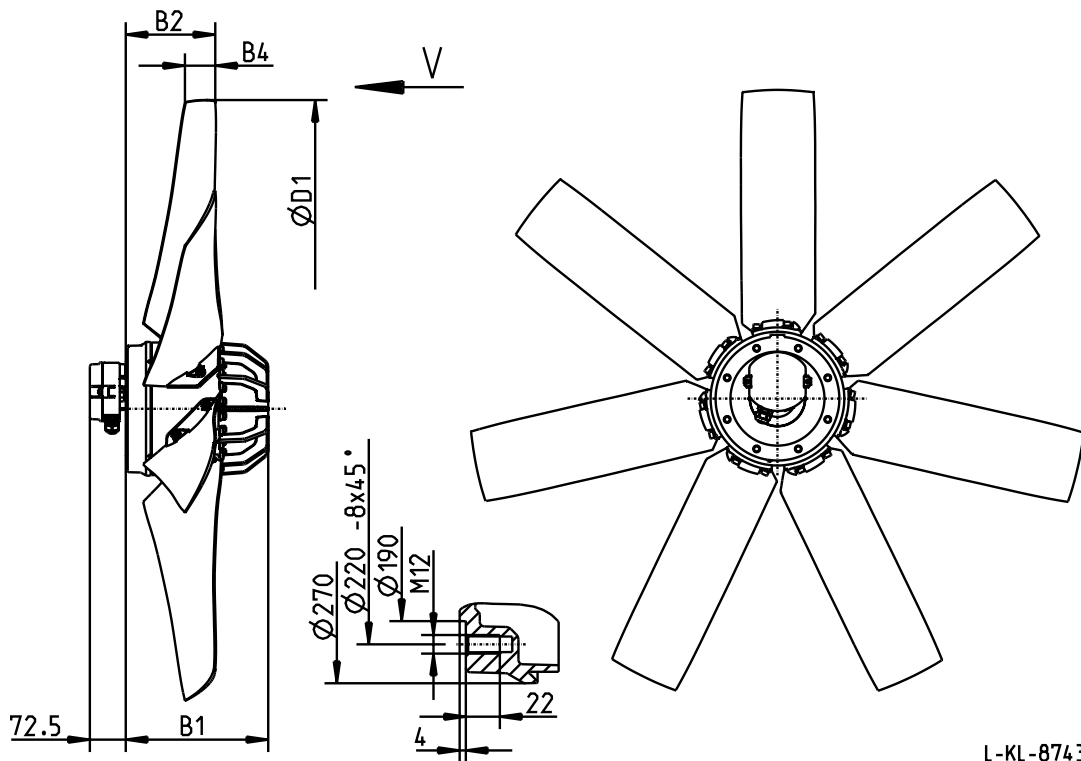
FC _ _ _ - _ _ A.8 .V7

Luftförderrichtung / *airflow direction*

V

Bauform / *design*

A



L-KL-8743

FC

Typ type	Artikel-Nr. article no.	B1	B2	B4	D1
FC125-ADA.8S.V7	132 542	328	180	58	1248

8743

Elektrischer Anschluss

Klemmenkasten, alternativ Anschlusskabel. Klemmenkasten für 1~ inkl. Kondensator.

Bauform Q in 1~ Ausführung bis Ventilatorbaugröße FC040 mit Anschlusskabel und Kondensatoranschlusskasten inklusive Kondensator.

Electrical connection

Terminal box, alternatively connection cable. Terminal box for 1~ incl. capacitor.

Design Q in 1~ design up to fan size FC040 with connection cable and capacitor housing incl. capacitor.

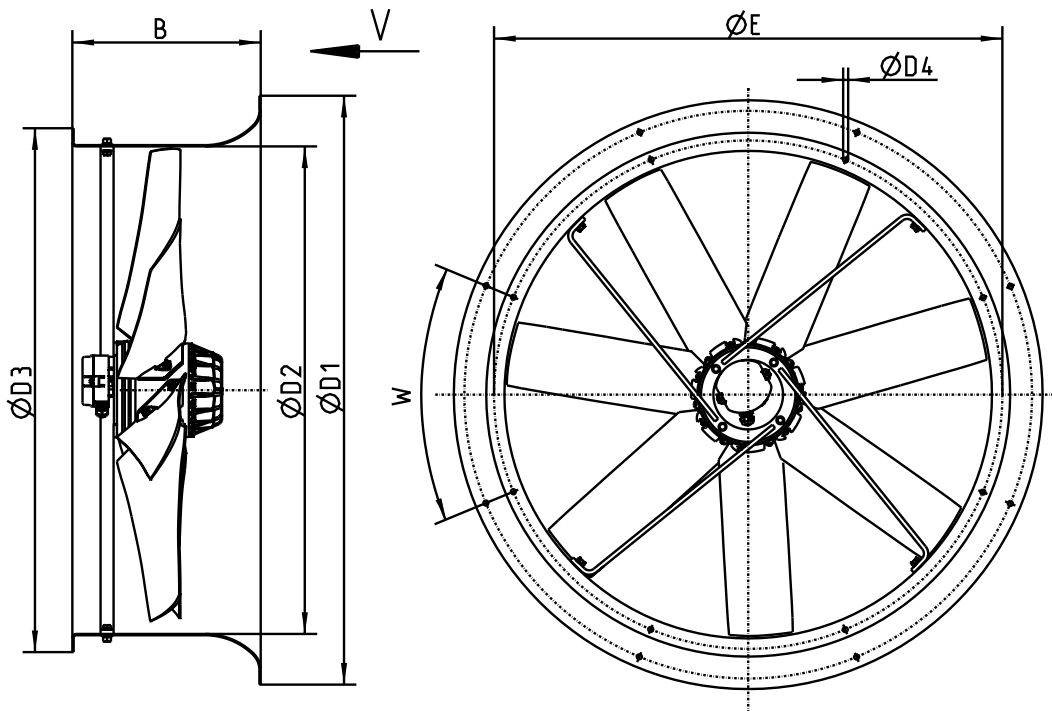
FC _ _ _ - _ _ L.7 .V7

Luftförderrichtung / *airflow direction*

V

Bauform / *design*

L



L-KL-8788

FC

Typ type	Artikel-Nr. article no.	B	D1	D2	D3	D4	E	W
FC112-ADL.7Q.V7	132 558	435	1360	1126	1210	11,5	1174	8x45°
FC112-MDL.7M.V7	132 559	435	1360	1126	1210	11,5	1174	8x45°
FC112-NDL.7M.V7	132 560	435	1360	1126	1210	11,5	1174	8x45°
FC125-MDL.7Q.V7	125 065	400	1560	1260	1347	11,5	1311	24x15°
FC125-NDL.7M.V7	125 066	400	1560	1260	1347	11,5	1311	24x15°

8788

Elektrischer Anschluss
Klemmenkasten
Electrical connection
Terminal box

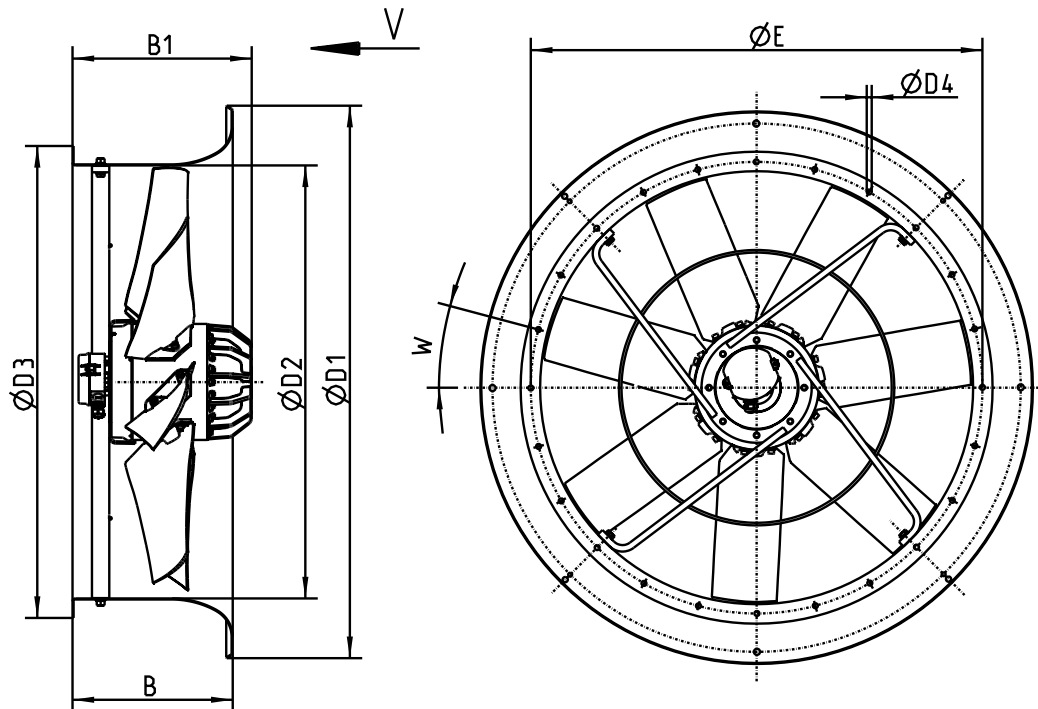
FC _ _ _ - _ _ L.8 .V7

Luftförderrichtung / *airflow direction*

V

Bauform / *design*

L



L-KL-8789

FC

Typ type	Artikel-Nr. article no.	B	B1	D1	D2	D3	D4	E	W
FC125-ADL.8S.V7	132 541	400	429	1560	1260	1347	11,5	1311	24x15°

8789

Elektrischer Anschluss

Klemmenkasten

Electrical connection

Terminal box

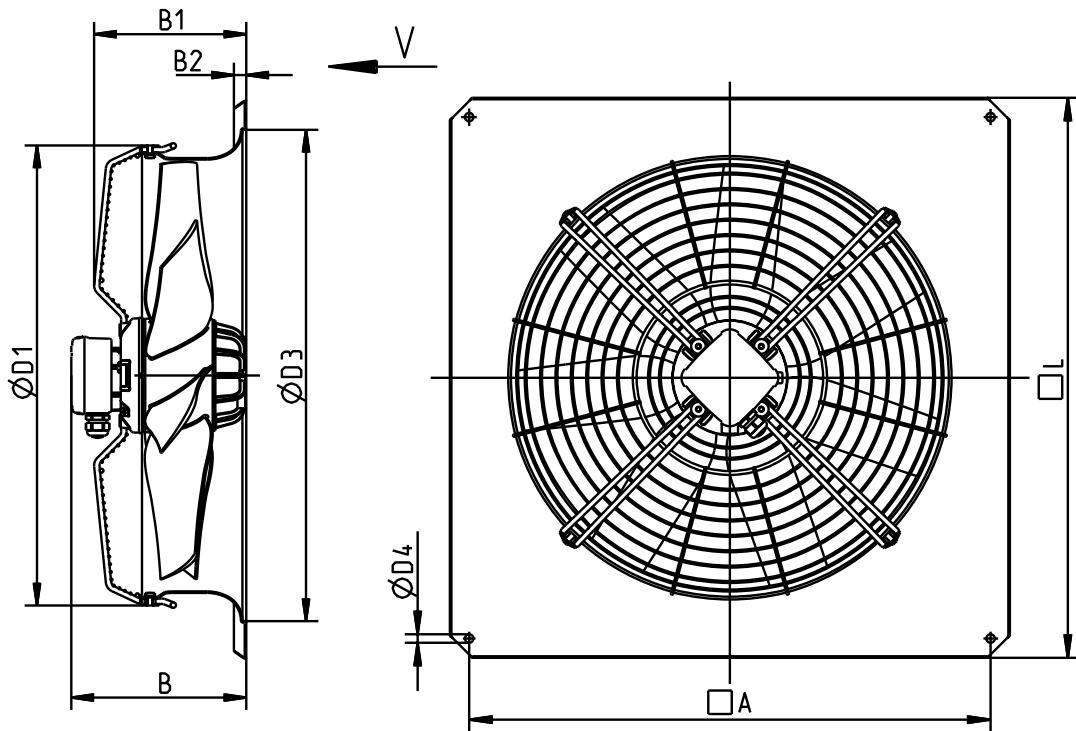
FC_ _ _ _ Q.4_V7

Luftförderrichtung / *airflow direction*

V

Bauform / *design*

Q



L-KL-8792

FC

Typ type	Artikel-Nr. article no.	B	B1	B2	D1	D3	D4	A	L
FC056-VDQ.4I.V7	123 992	225	197	16	605	636	11	675	725
FC056-SDQ.4F.V7	123 994	205	197	16	605	636	11	675	725
FC063-SDQ.4I.V7	123 996	225	211	20	682	696	11	750	805

8792

Elektrischer Anschluss
Klemmenkasten
Electrical connection
Terminal box

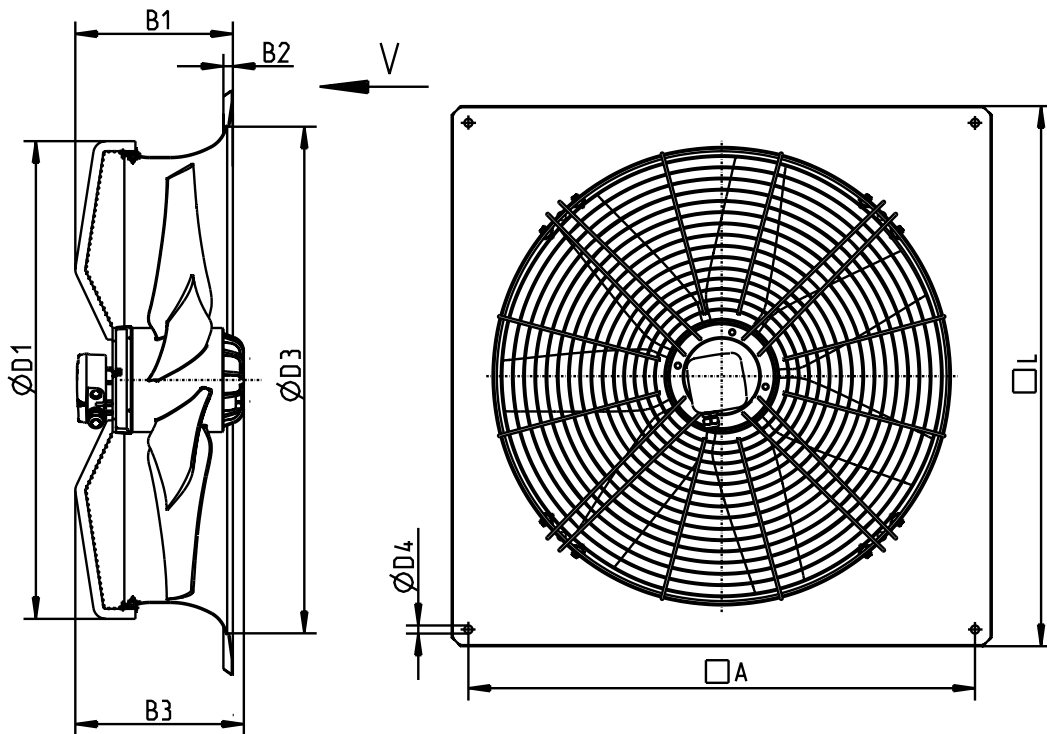
FC_ _ _ _ _ Q.6_ .V7

Luftförderrichtung / *airflow direction*

V

Bauform / *design*

Q



L-KL-8779

FC

Typ type	Artikel-Nr. article no.	B1	B2	B3	D1	D3	D4	A	L
FC056-VDQ.6K.V7	126 807	230	16	249	624	636	11	675	725
FC063-VDQ.6K.V7	123 995	248	20	249	701	696	11	750	805
FC071-VDQ.6N.V7	132 521	260	20	274	774	795	14,5	810	850
FC071-SDQ.6K.V7	123 999	260	20	249	774	795	14,5	810	850
FC071-ADQ.6F.V7	123 997	260	20	224	774	795	14,5	810	850
FC080-SDQ.6K.V7	132 888	283	17	249	858	910	14,5	910	970
FC080-ADQ.6K.V7	123 694	283	17	249	858	910	14,5	910	970
FC080-NDQ.6K.V7	123 695	283	17	249	858	910	14,5	910	970

8779

Elektrischer Anschluss
Klemmenkasten
Electrical connection
Terminal box

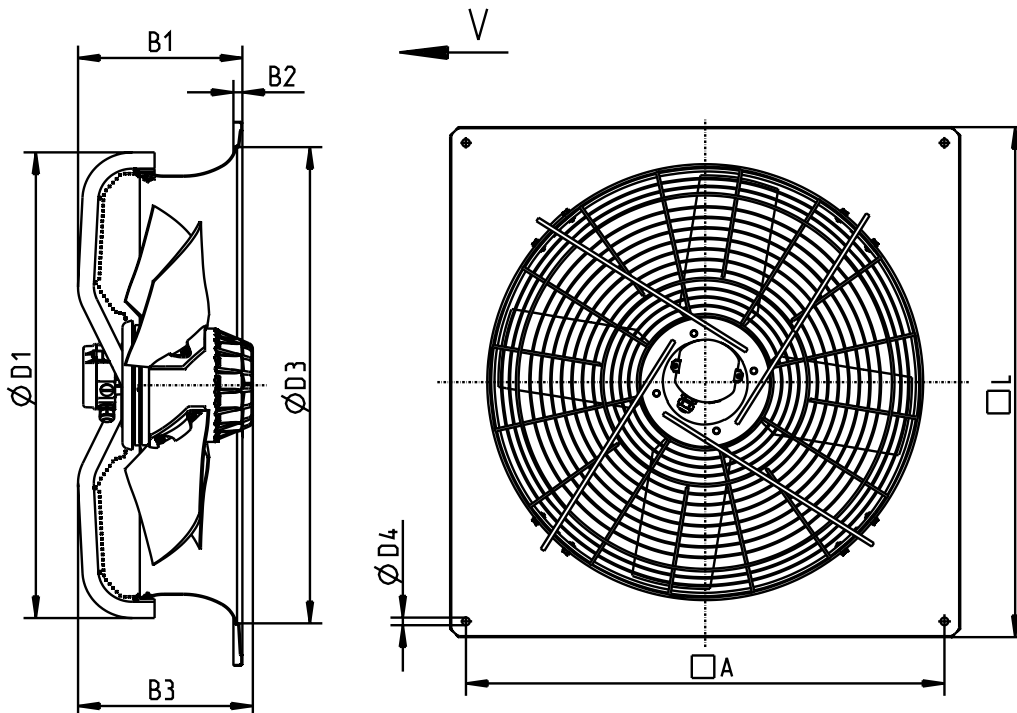
FC_ _ _ - _ _ Q.7 _ .V4

Luftförderrichtung / *airflow direction*

V

Bauform / *design*

Q



L-KL-8773

FC

Typ type	Artikel-Nr. article no.	B1	B2	B3	D1	D3	D4	A	L
FC080-VDQ.7Q.V4	152 886	313	17	333	891	910	14,5	910	970

8773

Elektrischer Anschluss
Klemmenkasten
Electrical connection
Terminal box

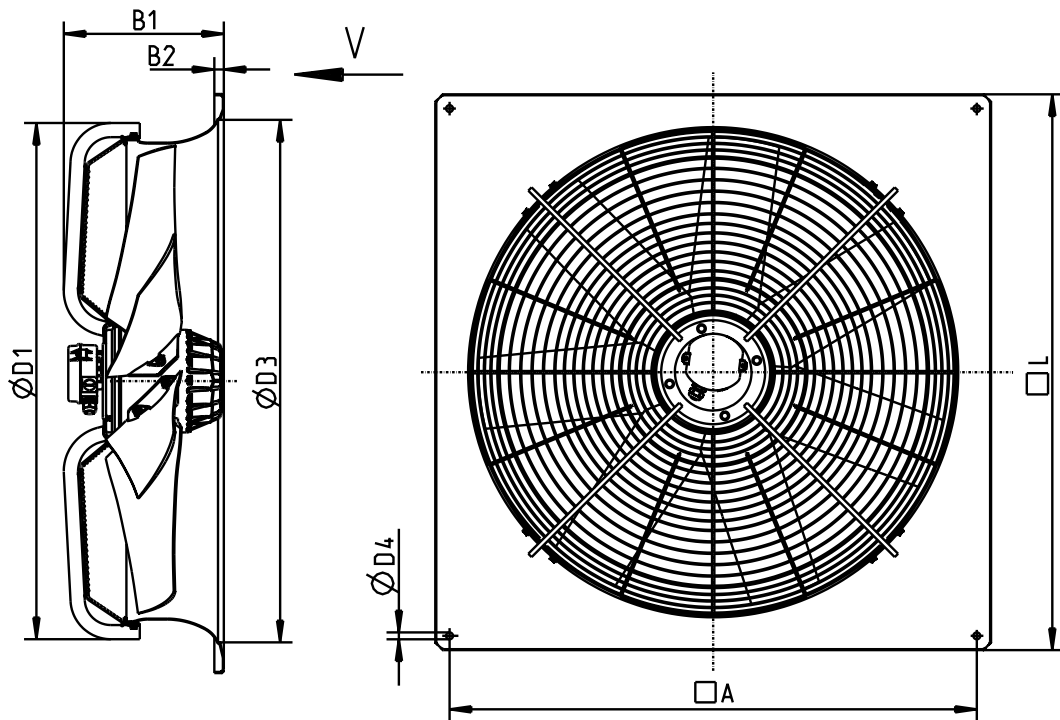
FC_ _ _ _ Q.7_V7

Luftförderrichtung / *airflow direction*

V

Bauform / *design*

Q



L-KL-8787

FC

Typ type	Artikel-Nr. article no.	B1	B2	D1	D3	D4	A	L
FC091-SDQ.7Q.V7	124 407	337	20	1005	1025	14,5	1010	1070
FC091-ADQ.7M.V7	120 224	337	20	1005	1025	14,5	1010	1070
FC100-ADQ.7Q.V7	208 866	337	20	1092	1100	14,5	1110	1170
FC100-MDQ.7M.V7	123 993	337	20	1092	1100	14,5	1110	1170

8787

Elektrischer Anschluss
Klemmenkasten
Electrical connection
Terminal box

FC_ _ _ _ F.6_V8

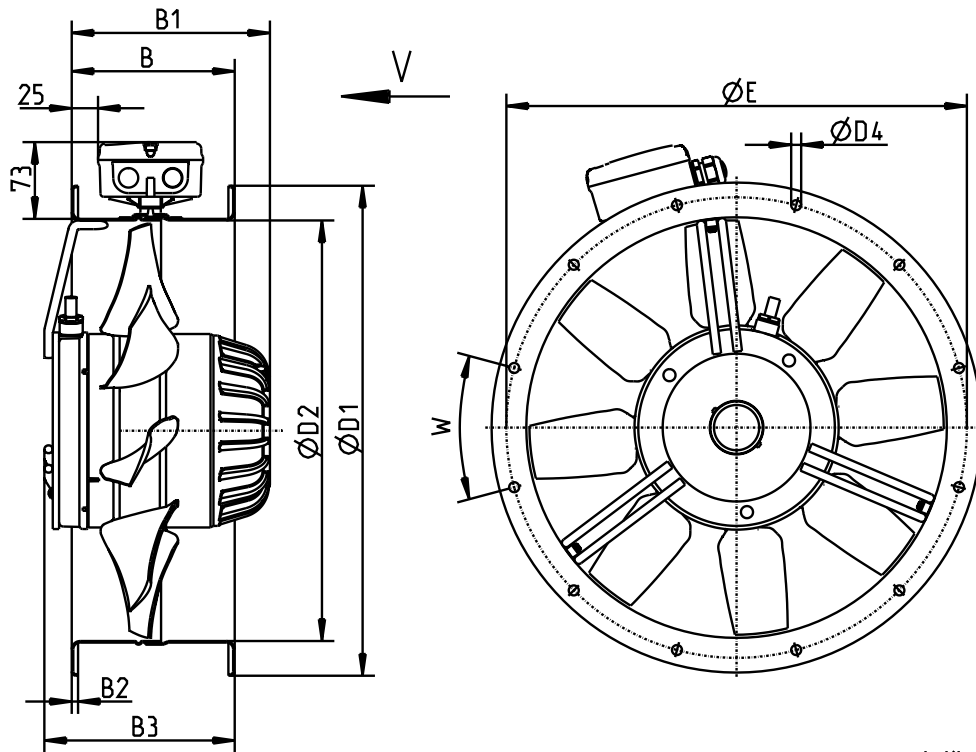
Luftförderrichtung / *airflow direction*

V

Bauform / *design*

F*)

^{*)} ohne BS / *without guard grille*



L-KL-8757

Typ type	Artikel-Nr. article no.	B	B1	B2	B3	D1	D2	D4	E	W
FC035-2DF.6C.V8	124 947	135	116	6	161	421	356	9,5	395	8x45°
FC040-2DF.6K.V8	124 948H	155	164	6	181	466	400	9,5	438	12x30°

8757

Elektrischer Anschluss
Klemmenkasten
Electrical connection
Terminal box