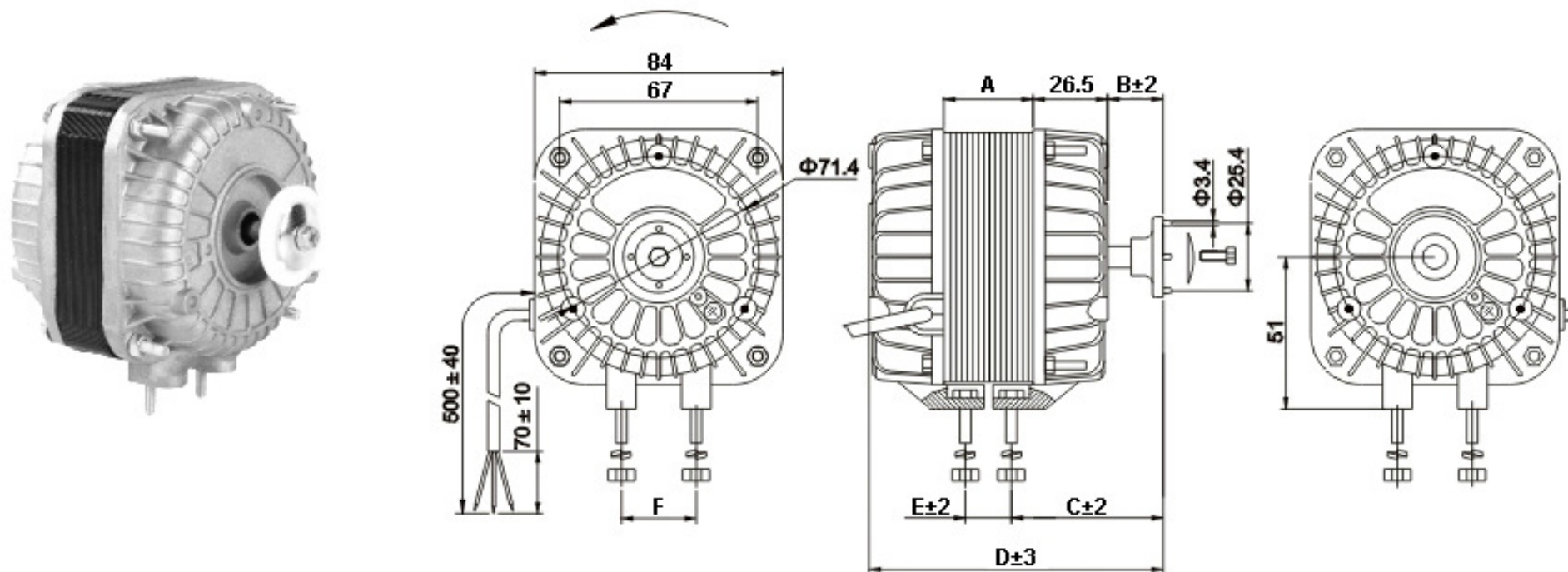


Микродвигатели серии YZF с расщепленными полюсами

Производитель: WEIGUANG (Китай)



Модель	Напряжение В	Частота Гц	Мощность		Ток А	Скорость об./мин.	Поток воздуха м ³ /ч	Рекоменду- емая крыльчатка мм	Вес нетто кг	A мм	B мм	C мм	D мм	E мм	F мм
			потребл. Вт	выход. Вт											
YZF 5-13	220 ~ 240	50/60	33	5	0,21	1300	360	Ø200	0,8	13	13	44	79		26
YZF10-20			40	10	0,25		500	Ø230	1,1	19	13	44	85		26
YZF10-20/18			40	10	0,25		500	Ø230	1,1	19	13	44	85		18
YZF16-25			70	16	0,45		880	Ø254	1,4	25	14	45	92		26
YZF25-40			95	25	0,70		1250	Ø300	1,8	40	18	49	112	31	26
YZF34-45			120	34	0,85		1400	Ø300	2,0	45	22	53	121	36	26