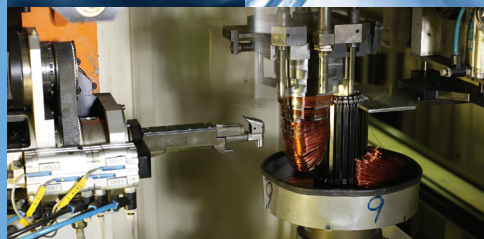
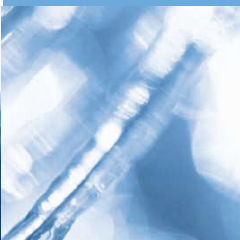


ACC – молодая, независимая группа компаний, технологический лидер в производстве компрессоров для бытовых холодильных приборов



Каталог компрессоров ACC



Компания ACC рада представить Вам компрессоры высочайшего качества, специально подобранные и адаптированные для работы в России и странах СНГ.

Модели компрессоров, представленные в каталоге, имеют повышенную надежность, способны работать в условиях пониженного напряжения питания и пуска, обеспечивая при этом высокую производительность.

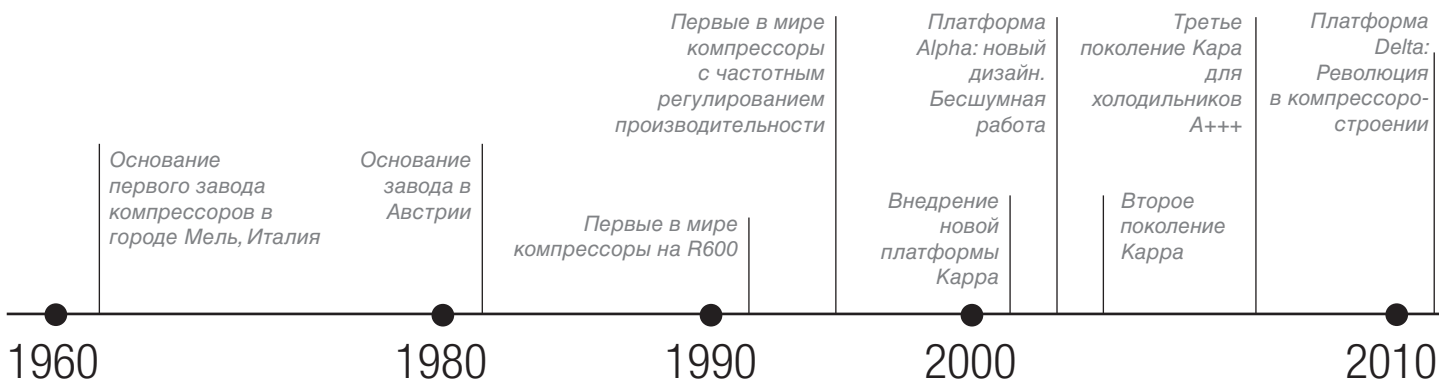
ИСТОРИЯ КОМПАНИИ

Датой основания компании ACC считается 28 июня 1963 года, когда на заводе в Италии были впервые выпущены бытовые компрессоры торговой марки Zanussi. В 1984 году завод вошел в состав компании Electrolux и начал строительство завода в Австрии. С конца 80-х годов компания приняла решение направлять ежегодно не менее 3,5% от годового оборота на исследования и инновационные разработки.

В 2002 году компания ACC была выделена из состава Electrolux. Инновации и надежность – это ключ к мировому лидерству в области компрессорных технологий, а долгосрочные отношения с покупателями и поставщиками гарантируют взаимную выгоду в развитии бизнеса. Заводы по производству компрессоров находятся в городах Мель (Италия), Фюрстенфельд (Австрия), Тяньцзинь (Китай). На сегодняшний день суммарные производственные мощности всех

трех заводов ACC составляют порядка 25 миллионов компрессоров. Новые продукты компания ACC разрабатывает в современном научно-исследовательском центре в Австрии, который входит в состав одного из самых передовых в Европе промышленных технопарков. В технопарке совместно трудятся разработчики холодильных компрессоров, автомобильных двигателей, инструментального оборудования и станков. Это позволяет добиться значительного синергетического эффекта по внедрению инновационных идей в промышленности.

Компания ACC-Сибирь является официальным дистрибьютором концерна ACC в России и импортирует компрессоры произведенные только в Италии и Австрии. Это подтверждается информацией на самом изделии («место производства» на шилде компрессора).



ГАБАРИТНЫЕ ЧЕРТЕЖИ

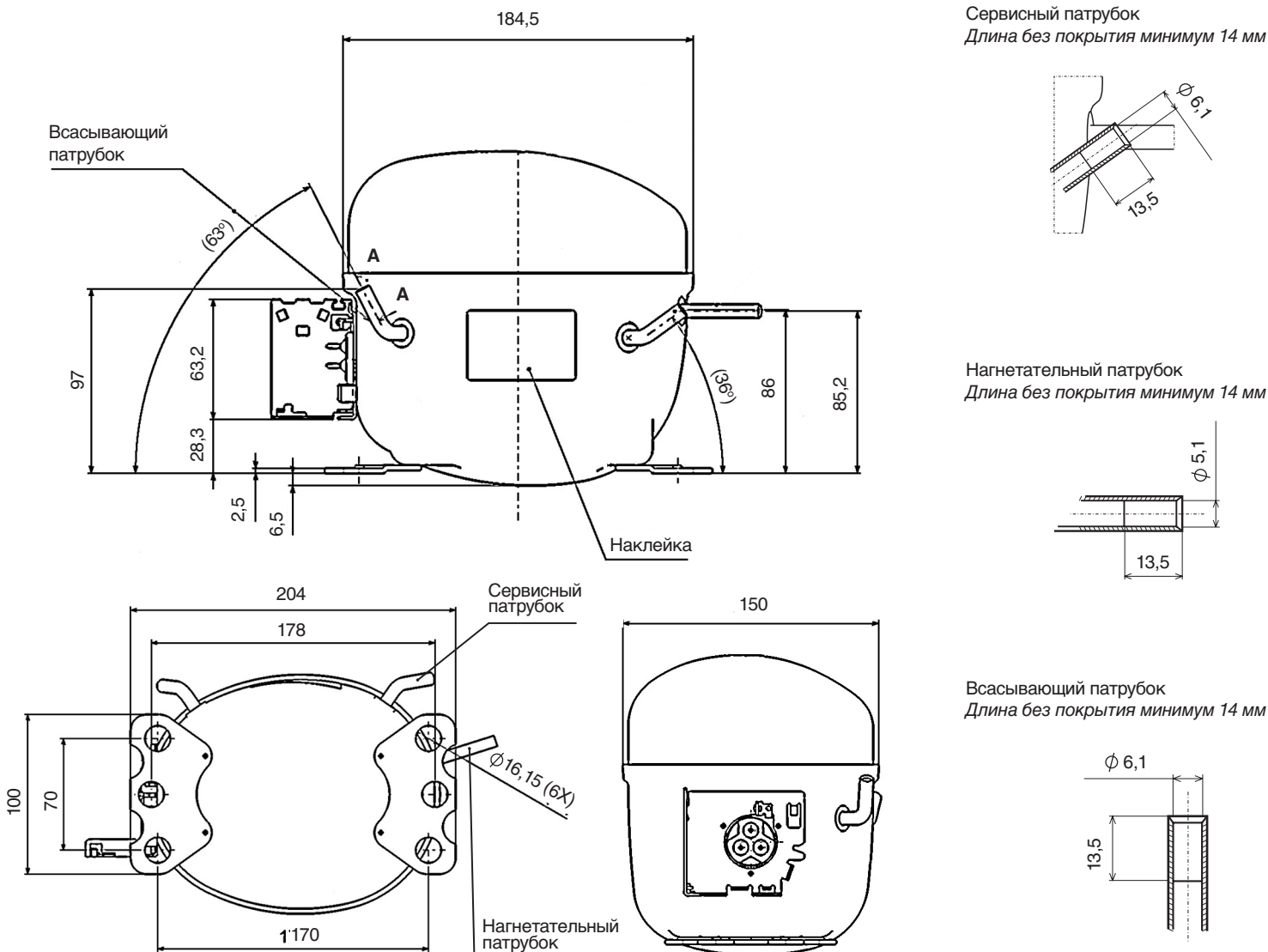


ТАБЛИЦА ПРОИЗВОДИТЕЛЬНОСТИ КОМПРЕССОРОВ

Платформа ком-ра	Модель	Описанный объем цилиндра	Холодопроизводительность (по условиям ASHRAE)			COP Без PK	COP С PK	Пусковое реле	Рабочее напряжение*	Вес Нетто	Сопротивление обмотки
			См. куб.	-30°C Ватт	-23,3°C Ватт						
											Пусковая /рабочая, Ом

ЭФФЕКТИВНЫЕ

R134a 220 – 240V / 50 Hz

A	GVM40AA	3,87	70	107	214	1,15		ZA69	163-264	7,1	24,3 / 17,3
A	GVM44AA	4,38	80	122	240	1,15		ZA69	163-264	7,5	23,6 / 19,2
A	GVM57AA	5,73	100	153	306	1,20		Z AFC	170-264	7,3	16,8 / 9,7
A	GVM66AA	7,00	115	181	366	1,22		ZA6H	170-264	7,7	13,0 / 14,8
A	GVY75AA	7,52	134	205	402	1,33	1,42	Z AFA	170-264	8,6	9,5 / 20,8
L	GL90AA	8,1	144	221	437	1,27		Z AFA	175-264	10,2	19,8/10,4
L	GL99AA	9,05	163	247	481	1,27		Z AFA	175-264	9,8	8,9 / 12,0

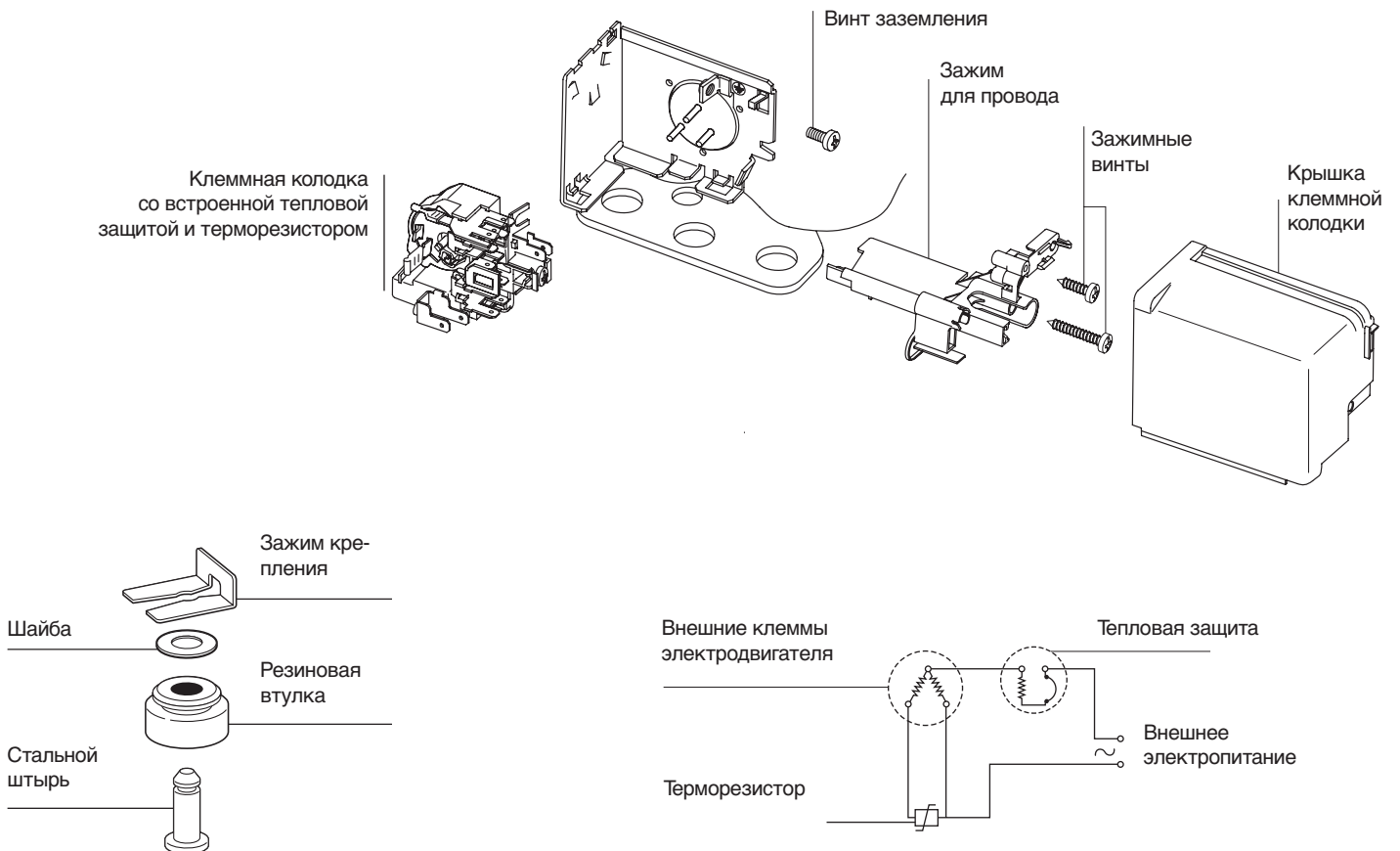
ВЫСОКОЭФФЕКТИВНЫЕ

R600a 220 – 240V / 50 Hz

A	HVY44AA	4,38	48	71	134	1,27	1,33	Z MFF	170-264	7,1	44,7 / 47,3
A	HVY57AA	5,73	57	88	171	1,31	1,38	Z MFF	170-264	7,2	36,2 / 22,2
A	HVY67AA	6,75	70	107	205	1,36	1,45	Z MFF	170-264	7,6	26,2 / 24,6
A	HVY75AA	7,52	78	117	224	1,38	1,47	Z MF5	175-264	7,8	26,3 / 25,5
K	HMK80AA	8,10	92	136	258	1,50		Z AF5	173-264	7,8	29,5 / 18,6
K	HMK95AA	9,60	115	167	313	1,53		Z AF5	173-264	7,9	22,9 / 17,2

* Согласно международным стандартам, номинальными значениями рабочих напряжений являются 187-264В. Однако некоторые модели компрессоров ACC позволяют осуществлять пуск электродвигателя при более низких значениях напряжений, при условии, что временной промежуток между пусками достаточно большой, и давления с обоих концов капиллярной трубки выровнены. Данные характеристики имеют особое значение для регионов с плохими условиями электроснабжения и значительными перепадами напряжений в сети.

СБОРКА ЭЛЕКТРИЧЕСКИХ И ОПОРНЫХ КОМПОНЕНТОВ





НАШИ ПАРТНЕРЫ

ООО «БАШБЫТТЕХНИКА»
450059, Республика Башкортостан,
г. Уфа, ул. Р.Зорге, д. 12/1,
оф. 2211, 2213
Тел. 8 (347) 223-47-08, 223-46-10
E-mail: brbt@rambler.ru

ЗАО «РОСХОЛОД-ХАБАРОВСК»
680000, Хабаровский край,
г. Хабаровск, ул. Комсомольская, д. 96
Тел. 8 (4212) 32-85-47, 31-44-65
E-mail: rosholod@rosholod.khv.ru

ООО «РОСКОМПЛЕКТН»
630039, Новосибирская область,
г. Новосибирск, ул. Панфиловцев, д. 67, оф.34
Тел./ Факс 8 (383) 264-20-30, 264-20-49
E-mail: roscomplekt@mail.ru

ИП ПАНЧЕНКО С. В.
456205, Челябинская область, г. Златоуст,
ул. Ниже-Логовая, д. 10
Тел./ Факс 8 (3513) 62-57-88
E-mail: criopan@list.ru

КОНТАКТЫ

ООО «АСС-СИБИРЬ»

660077, Россия, г. Красноярск
ул. Весны, д. 26 оф. 403
тел. 8 (391) 205-0005
(многоканальный)

Web: acc-compressors.ru
E-mail: acc-russia@mail.ru

