



Разборные пластинчатые теплообменники

Серии M, T, TS

Стандартная конструкция

Конструкция пластинчатого теплообменника Альфа Лаваль содержит набор гофрированных пластин, изготовленных из коррозионно-стойкого материала, с каналами для двух жидкостей, участвующих в процессе теплообмена.

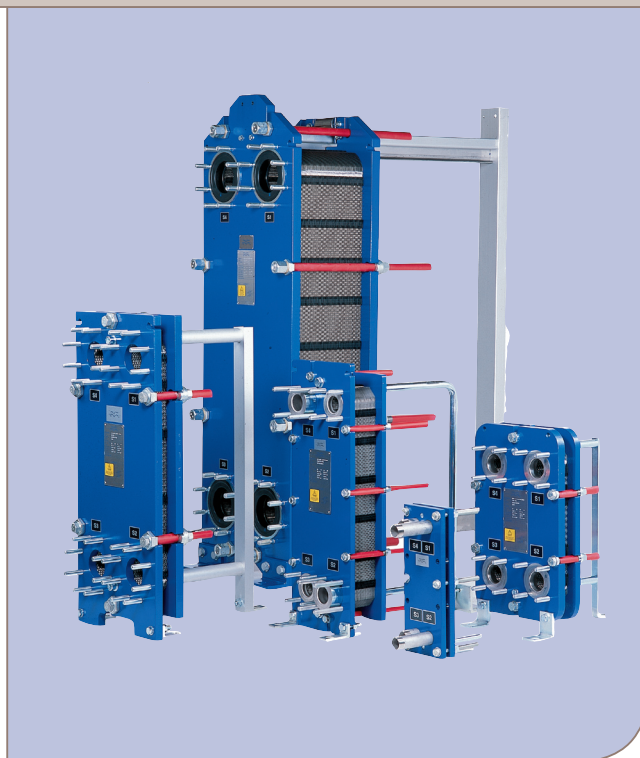
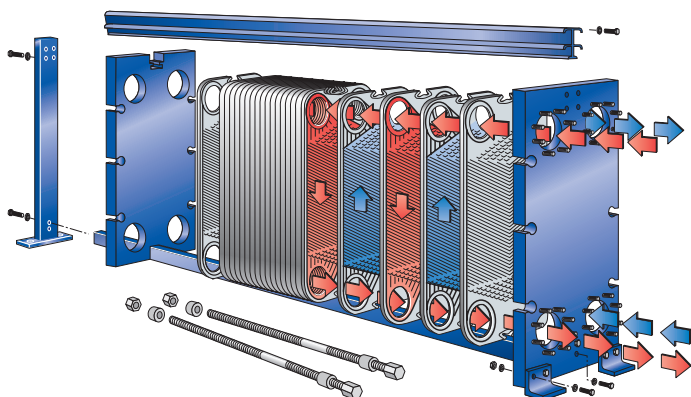
Пакет пластин размещен между опорной и прижимной плитами и закреплен стяжными болтами. Каждая пластина снабжена прокладкой из термостойкой резины, уплотняющей соединение и направляющей различные потоки жидкостей в соответствующие каналы. Необходимое число пластин, их профиль и размер определяется в соответствии с расходами сред и их физико-химическими свойствами, температурной программой и допустимой потерей напора по горячей и холодной стороне.

Гофрированная поверхность пластин обеспечивает высокую степень турбулентности потоков и жесткость конструкции теплообменника.

Размещение патрубков для ввода и отвода сред возможно как на опорной, так и на прижимной плитах. Пластины и прокладки изготавливают из материалов, стойких к обрабатываемой среде.

Принцип работы

Жидкости, участвующие в процессе теплопередачи, через патрубки вводятся в теплообменник. Прокладки, установленные специальным образом, обеспечивают распределение жидкостей по соответствующим каналам, исключая возможность смешивания потоков. Тип пластин и конфигурация каналов выбирается, исходя из заданных технических требований, обеспечивая оптимальные условия процесса теплообмена.



Стандартные материалы

Материал рамы

Нержавеющая сталь

Покрытие: эпоксидная эмаль

Материал патрубков

Нержавеющая сталь 316, титан

Материал пластин

Нержавеющая сталь AISI 316, титан

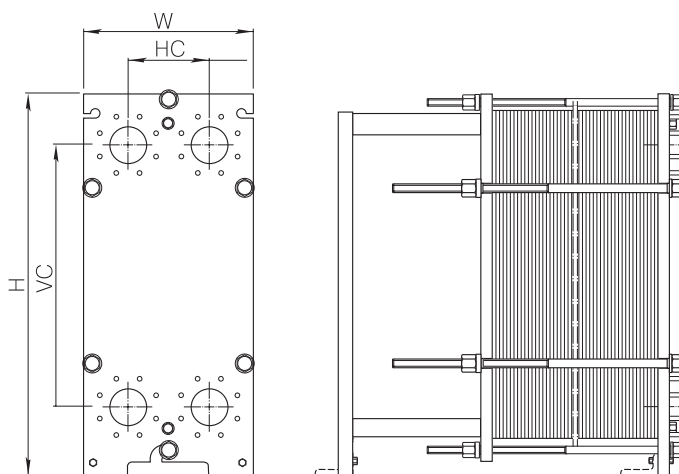
Материал прокладок

Резина: нитрил, Heat-seal, EPDM

Модель, рамка	T2B	M3FG	M3FGL	T5M	M6FG, FGL	M6MFG, FGL	TS6MFG	M10MFG	M15BFG	M15MFG	TS20MFG	T20MFG	M30FG
Высота, Н, (мм)	380	480	480	742	920	920	704	1084	1885	1885	1405	2200	2882
Ширина, W, (мм)	140	180	180	245	320	320	400	470	650	650	800	780	1170
Вертикальное соединение, VC, (мм)	298	357	357	553	640	640	380	719	1294	1294	698	1478	1842
Горизонтальное соединение, HC, (мм)	50	60	60	100	140	140	203	225	298	298	363	365	596
Присоединительный размер, (дюймы)	3/4"	1 1/4"	1 1/4"	2"	2"	2"	–	–	–	–	–	–	–
Присоединительный размер, фланец, (мм)	–	–	–	–	60	60	70	100	140	140	200	210	300
Макс. расход жидкости, (кг/сек)	2	3.9	3.9	13	15	15	20	50	80	80	190	180	450
Макс. температура, (°C)	160	140	140	160	160	160	180	160	160	160	180	160	140
Макс. давление, (манометрическое давл. в барах)	16	16	16	16	16	16	16	16	16	16	16	16	16
Направление потоков	Паралл.	Паралл.	Паралл.	Паралл.	Паралл.	Паралл.	Паралл.	Паралл.	Паралл.	Паралл.	Паралл.	Паралл.	Паралл.

Необходимые данные для подбора теплообменника

- расходы жидкостей или тепловая нагрузка
- температурная программа
- рабочее давление
- допустимый перепад давления



Материалы пластин, уплотнений и патрубков

Пластины могут изготавливаться из любых материалов, поддающихся штамповке. Наиболее часто используемые материалы – нержавеющая сталь AISI 316 и титан. Уплотнительные прокладки производятся из разнообразных эластомеров. Наиболее часто используемые – нитрил и EPDM (каучук на основе сополимера этилена, пропилена и диенового мономера). Резьбовые патрубки изготавливаются из нержавеющей стали и титана. Порты теплообменников могут быть необлицованными или иметь облицовку из нержавеющей стали, титана или других сплавов.

Максимальное давление и температура

В зависимости от необходимого рабочего давления все модели имеют различные варианты рам и пластины различной толщины. Максимальная температура зависит от материала уплотнения и рабочего давления. Возможно изготовление теплообменников с использованием «облегченной» рамы (тип FM, допустимое рабочее давление до 10 бар) и «усиленной» рамы (тип FD, допустимое рабочее давление до 25–30 бар).

Соответствие стандартам

Все модели проходят аттестацию на соответствие всем основным требованиям к сосудам высокого давления, а также стандартам Российской Федерации.

Право на изменение спецификаций защищается законом об авторских правах

Как связаться с Альфа Лаваль

Подробные постоянно обновляемые данные для связи с нами из разных стран представлены на нашем сайте в Интернете. Приглашаем посетить наш сайт www.alfalaval.com.

ОАО Альфа Лаваль Поток
Россия, Московская обл.
141070 г. Королёв, ул. Советская, 73
Тел.: +7 095 232 1250
Факс: +7 095 232 2573
www.alfalaval.ru