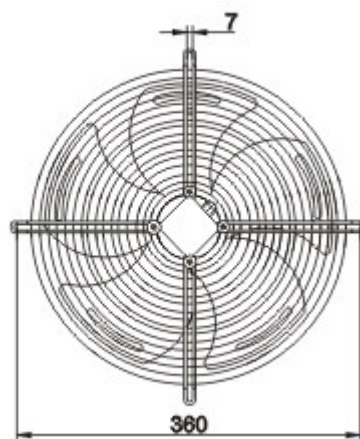
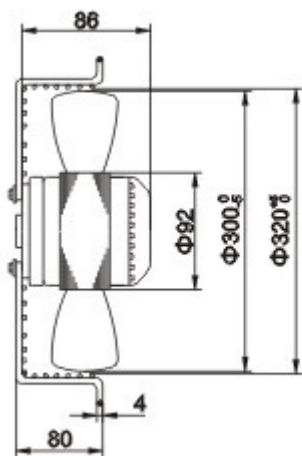


Вентиляторы серии YWF

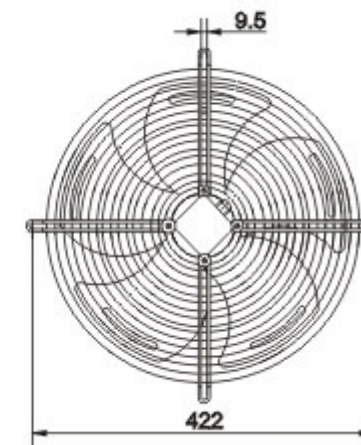
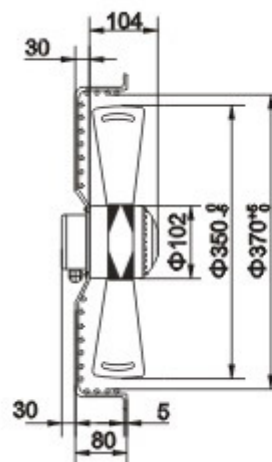
Производитель: WEIGUANG (Китай)

Модель	Диаметр крыльчатки, мм	Число полюсов	Напряжение, В	Частота, Гц	Сила тока, А	Входная мощность, Вт	Скорость вращения, об/мин	Объем воздуха, м ³ /ч	Конденсатор, мкФ	Уровень шума, дБА	Вес нетто, кг
YWF4 E-300	300	4	220	50	0,35	75	1350	1 620	3	58	3,3
YWF4 E-350	350	4	220	50	0,65	140	1380	2 270	4	62	4,9
YWF4 E-400	400	4	220	50	0,82	180	1380	3 400	6	68	7,2
YWF4 E-450	450	4	220	50	1,20	250	1350	4 620	8	68	7,2
YWF4 D-450		4	380	50	0,60	250	1360	4 800	—	68	7,2
YWF6 D-450		6	380	50	0,42	150	900	3 560	—	60	7,2
YWF4 E-500	500	4	220	50	1,95	420	1300	6 420	10	72	9,5
YWF4 D-500		4	380	50	0,90	450	1300	6 570	—	72	9,5
YWF6 D-500		6	380	50	0,55	230	900	4 840	—	68	9,5
YWF4 D-550	550	4	380	50	1,20	600	1300	8 720	—	75	10,5
YWF4 D-600	600	4	380	50	1,60	780	1350	10 820	—	78	14,0
YWF4 D-630	630	4	380	50	1,60	800	1320	11 600	—	78	15,0
YWF6 D-630		6	380	50	1,50	550	900	8 830	—	75	15,0

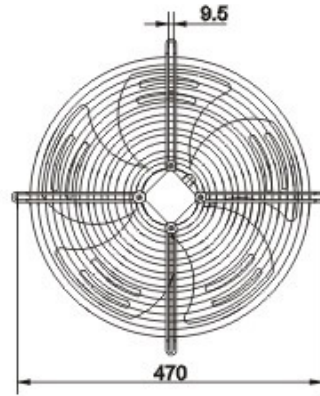
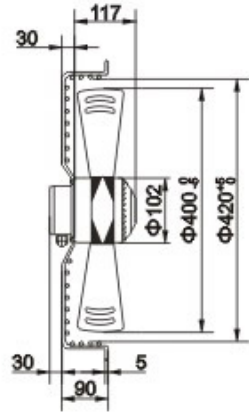
Ø 300 мм



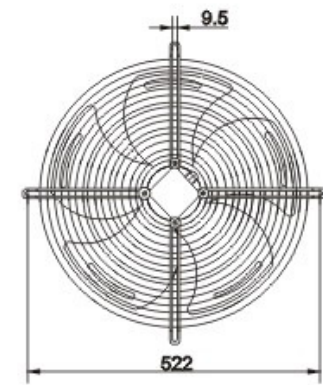
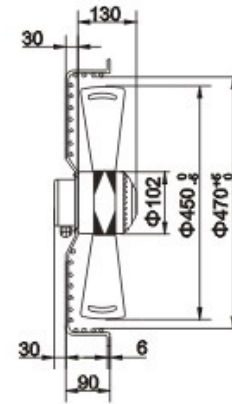
Ø 350 мм



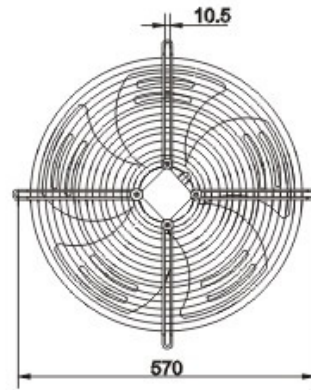
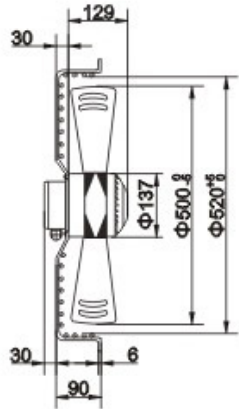
Ø 400 MM



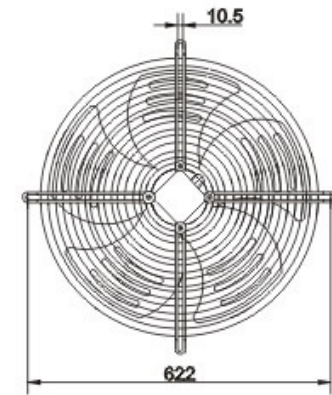
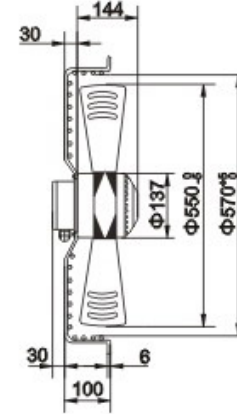
Ø 450 MM



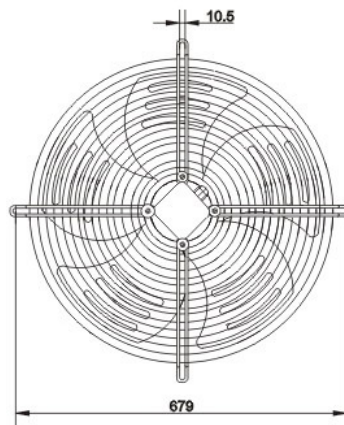
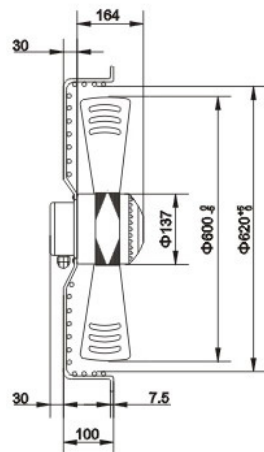
Ø 500 MM



Ø 550 MM



Ø 600 MM



Ø 630 MM

